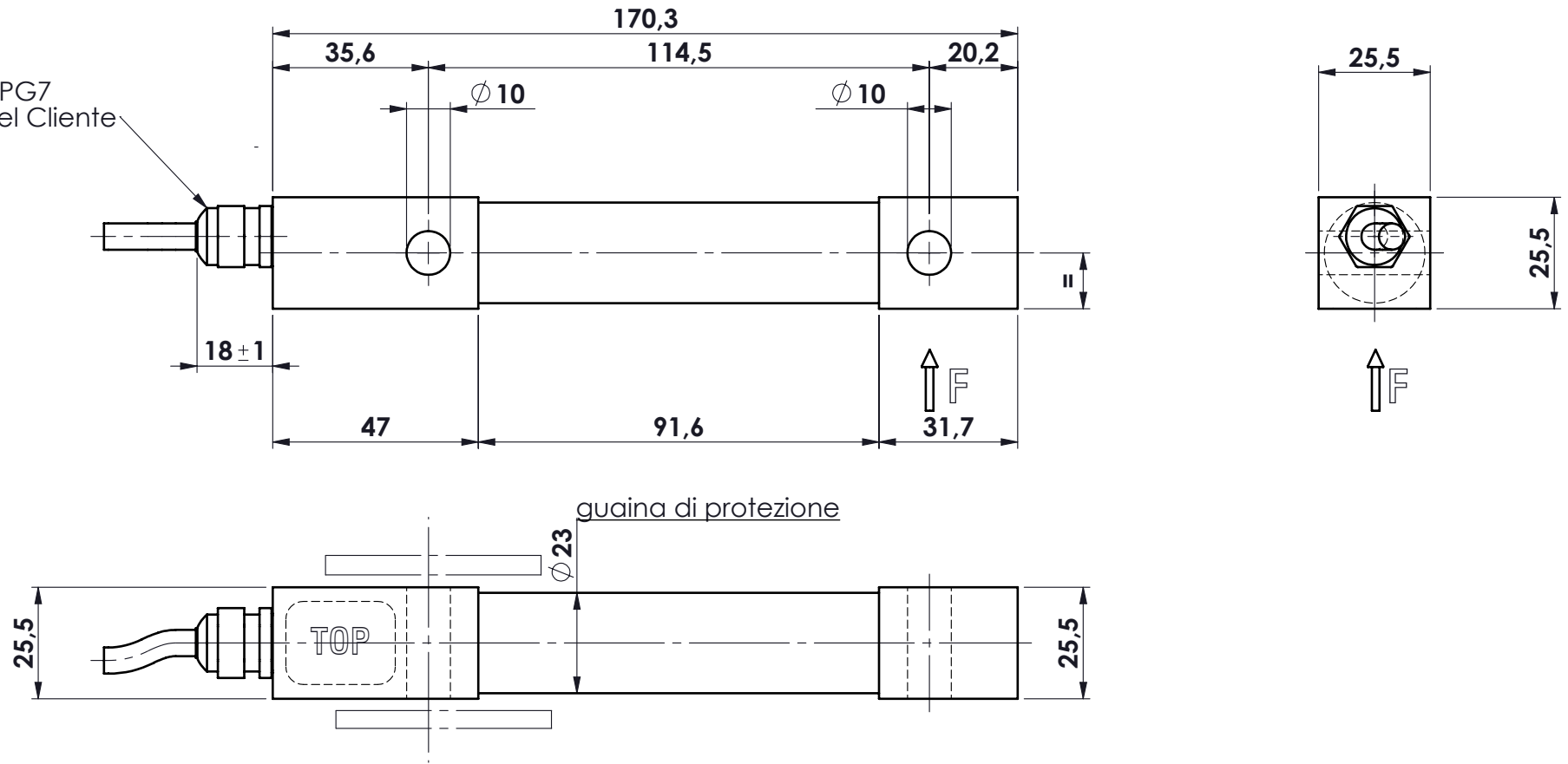
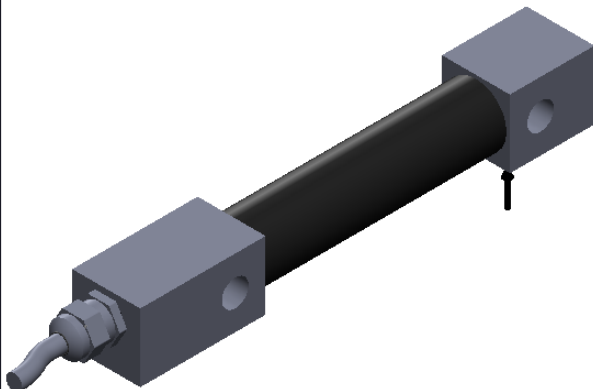


pressacavo PG7
cavo m. 3 del Cliente



MATERIALE ACCIAIO INOX
PORTATA 8 lbs
SENSIBILITA' 1.8 mV/V
(come campione fornito)



								toller. gen.		0 ÷ 30 ±0.10
										30 ÷ 100 ±0.15
										100 ÷ 300 ±0.25
										300 ÷ 500 ±0.50
										foro/alb H9 - h9
										sm. e raggi 0.5
Ap.	Data	Dis.	descrizione modifica							
	28.03.12									
 dimens. in mm.		peso kg. 0.09 Data 02/02/2012 Scala 1:1.5		.CELLA A SOFFIETTO mod. ASX 8 lbs ASSIEME CELLA				N° DISEGNO C.1332 disegnato FB controllato		foglio 1 di 1
MATERIALE				GREZZO						
TRATTAMENTO				FINITURA LAVORAZ.						
PROPRIETA' METIOR srl VIETATA LA RIPRODUZIONE ANCHE PARZIALE SENZA PREVA AUTORIZZAZIONE										

METIOR s.r.l.