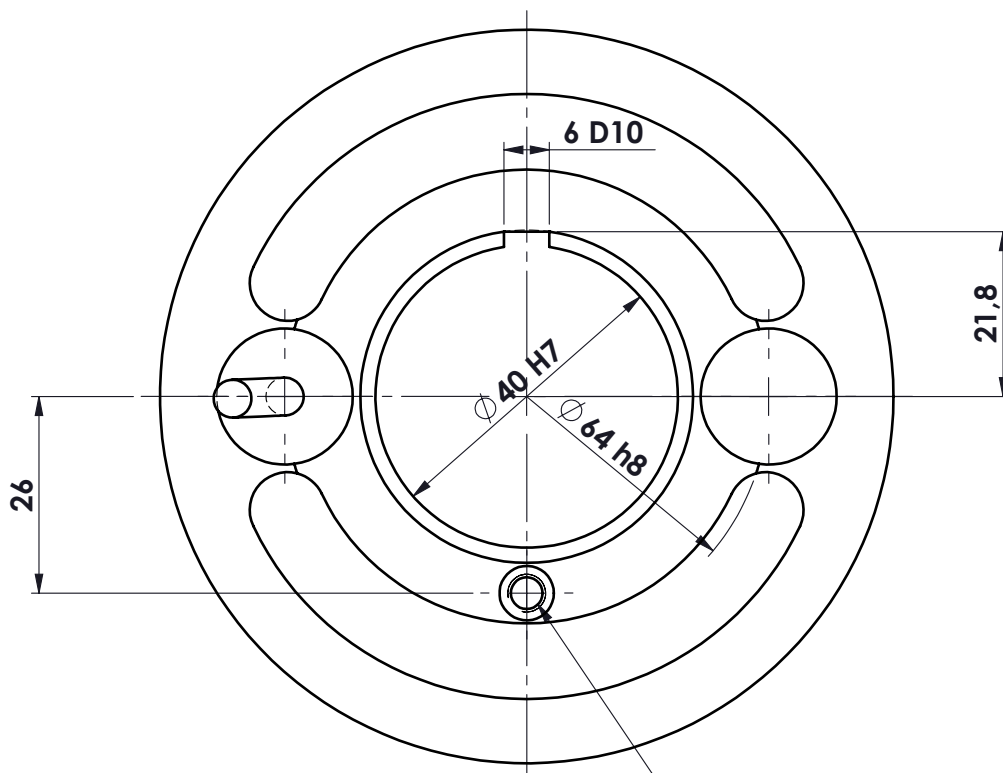
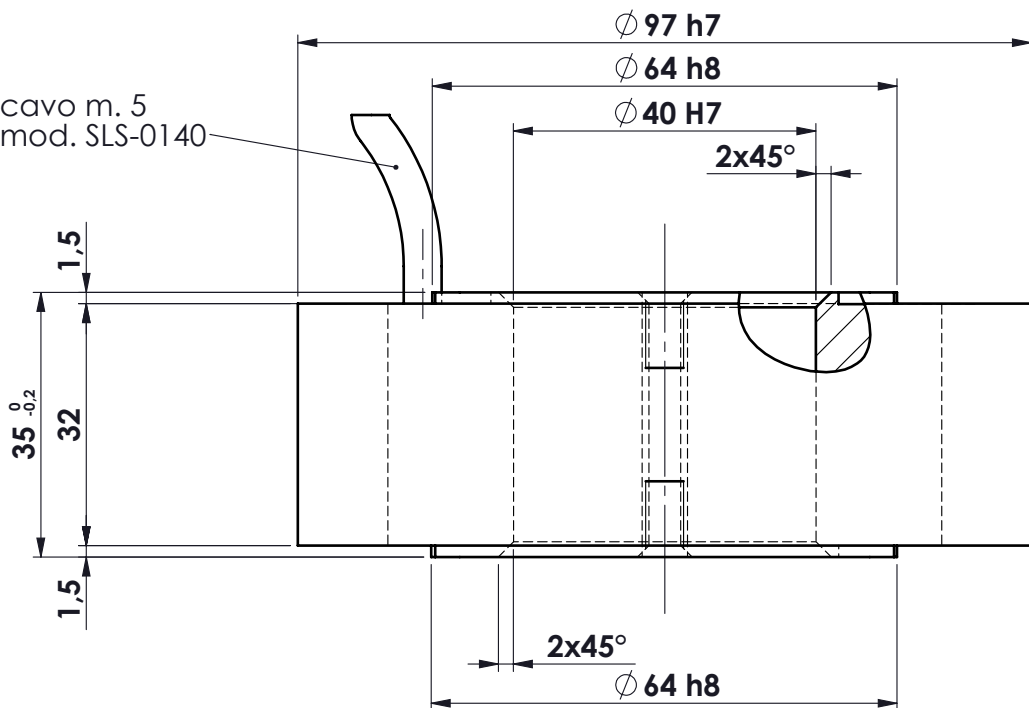
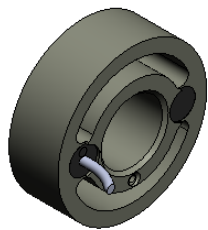


cavo m. 5  
mod. SLS-0140



M5 prof.10  
n.2 fori opposti



**MATERIALE ALLUMINIO**  
**PORTATA kg. 500**  
**SENSIBILITA' 2 mV/V**

toler. gen.	0 ÷ 30	±0.10
	30 ÷ 100	±0.15
	100 ÷ 300	±0.25
	300 ÷ 500	±0.50
	foro/alb	H9 - h9
	sm. e raggi	0.5



peso kg. 0.40  
Data 05.11.1997  
Scala 1:1

CELLA AL TAGLIO  
mod. BLC 500  
ASSIEME CELLA

N° DISEGNO A. 417

foglio 1  
di 1

disegnato FB

controllato

MATERIALE

GREZZO

TRATTAMENTO

FINITURA LAVORAZ.



**METIOR** s.r.l.