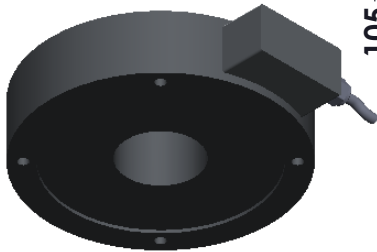
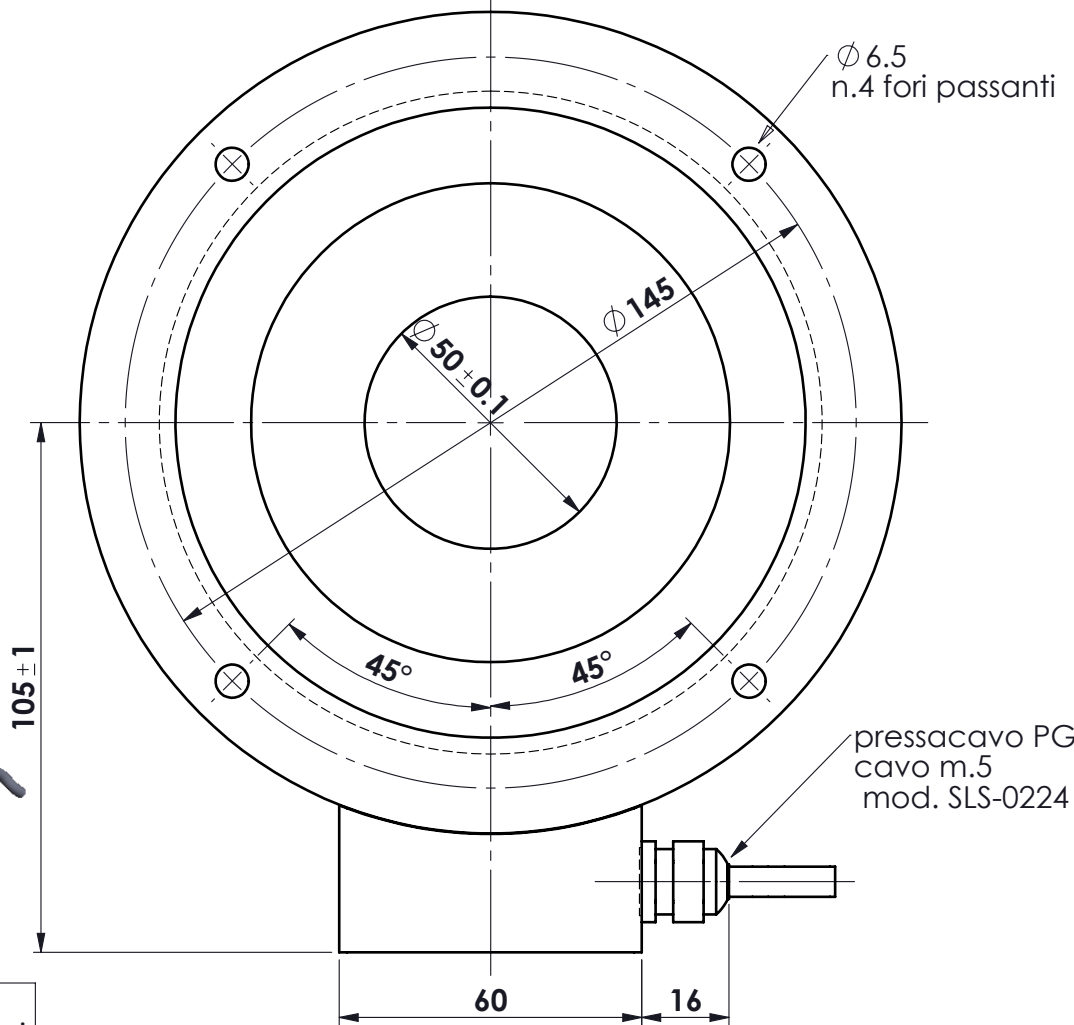
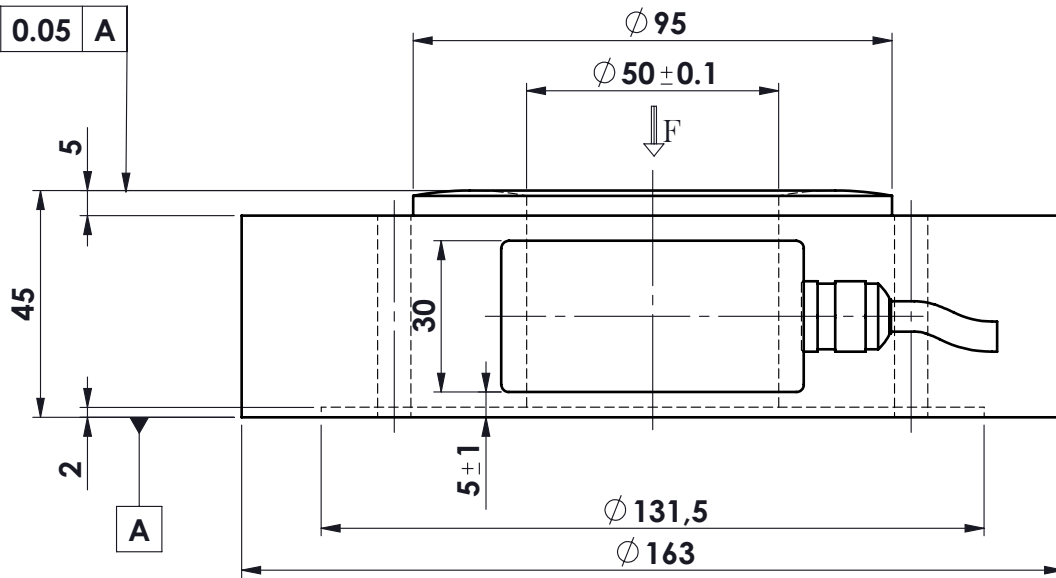


0.05 A



105±1

Ø 6.5  
n.4 fori passanti

pressacavo PG7  
cavo m.5  
mod. SLS-0224

OPZIONE 4÷20 mA  
cavo blu : codice colori  
BIANCO : -ALIMENTAZ.  
VERDE : 12 Vcc±5%  
ROSSO : + SEGNALE

MATERIALE ACCIAIO INOX  
PORTATA : 30.000 kg.-50.000 kg.-75.000 kg.-100.000 kg  
SENSIBILITA' 2 mV/V

C	29.10.99	FB	PORTATE E INGOMBRO ESTERNO	toller. gen. 0 ÷ 30 ±0.10 30 ÷ 100 ±0.15 100 ÷ 300 ±0.25 300 ÷ 500 ±0.50 foro/alb H9 - h9 sm. e raggi 0.5
B	27.07.99	FB	APPOGGIO DI BASE	
A	05.07.99	FB	DEFINITI APPOGGI DI BASE E DIAM. FORO CENTRALE	
Ap.	Data	Dis.	descrizione modifica	
dimens. in mm.		peso kg. 6.26 Data 21/07/2009 Scala 1:1.5	CELLA IN COMPR. PER TIRANTI mod. CRR 50-30/50/75/100 ASSIEME INGOMBRO	N° DISEGNO A.488/C foglio 1 di 1
MATERIALE			GREZZO	METIOR s.r.l.
TRATTAMENTO			FINITURA LAVORAZ.	
PROPRIETA' METIOR srl VIETATA LA RIPRODUZIONE ANCHE PARZIALE SENZA PREVIA AUTORIZZAZIONE				