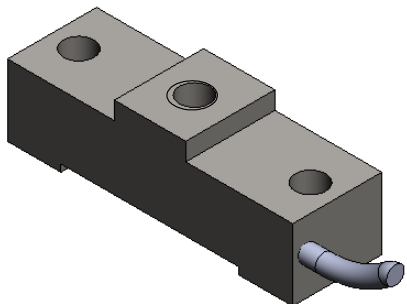


MATERIALE ACCIAIO INOX
PORTATA 500 kg. - 1000 kg.
SENSIBILITA' 1 mV/V



.	01.03.99	.	.					toller. gen.	0 ÷ 30 ±0.10 30 ÷ 100 ±0.15 100 ÷ 300 ±0.25 300 ÷ 500 ±0.50 foro/alb H9 - h9 sm. e raggi 0.5
Ap.	Data	Dis.	descrizione modifica						
			peso kg. 0.29	CELLA IN COMPRESSIONE		N° DISEGNO	C.141	foglio	1
			Data 13/07/2012	mod. PRS 500 - 1.000		disegnato	FB	controllato	di 1
			dimens. in mm. Scala 1:1	ASSIEME CELLA					
MATERIALE					GREZZO				
TRATTAMENTO					FINITURA LAVORAZ.				
PROPRIETA' METIOR srl VIETATA LA RIPRODUZIONE ANCHE PARZIALE SENZA PREVIA AUTORIZZAZIONE									

