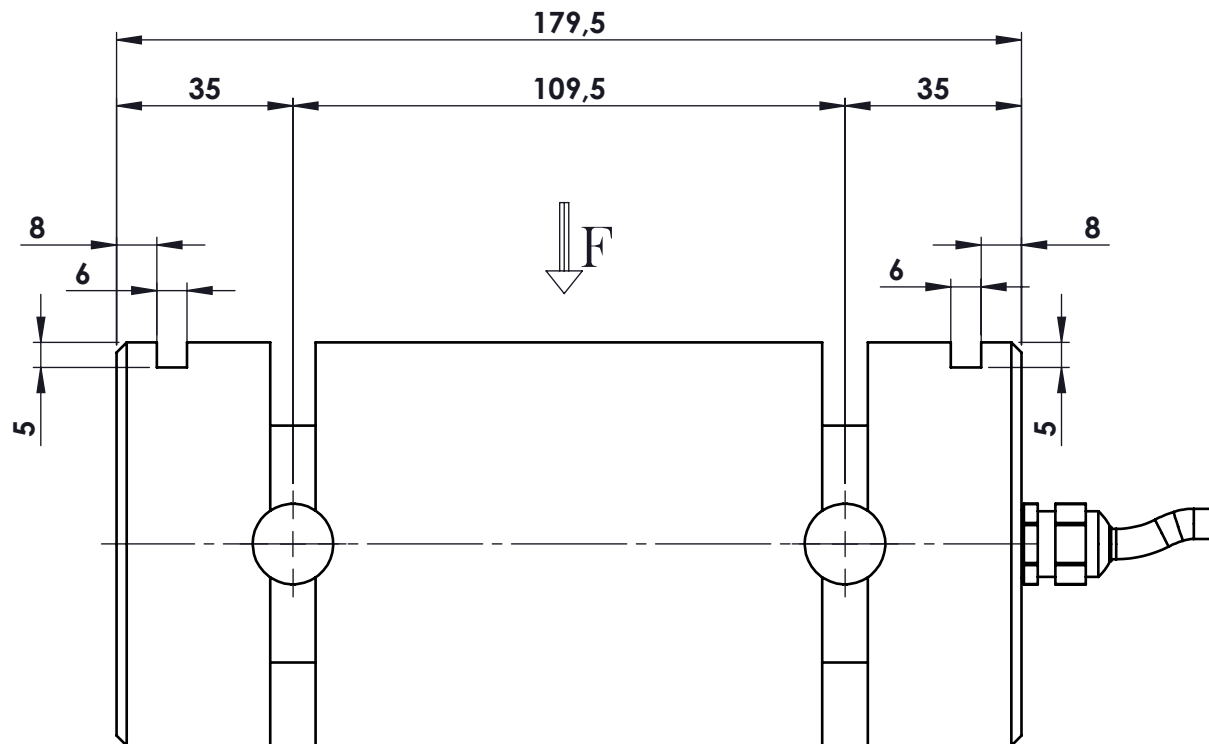
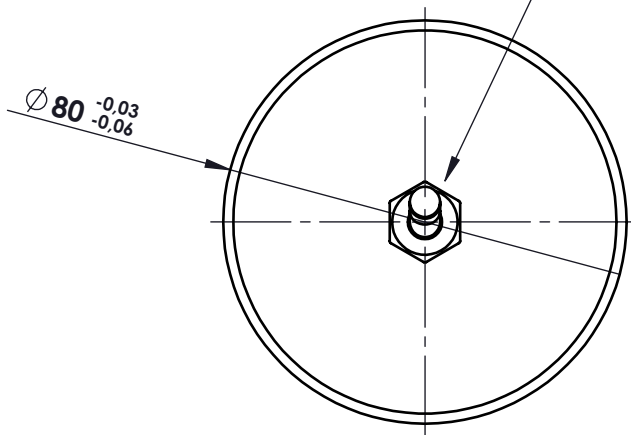
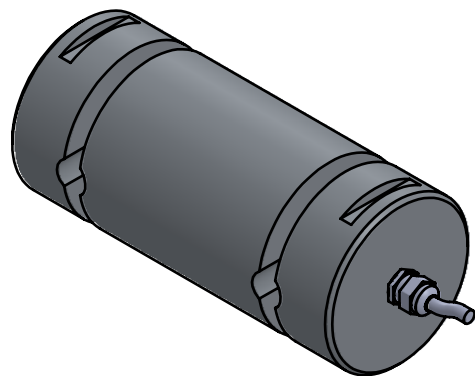


pressacavo mod. PG7  
mt. 5 cavo mod SLS\_0224



$\varnothing 80 \begin{matrix} -0.03 \\ -0.06 \end{matrix}$



MATERIALE ACCIAIO INOX  
PORTATA 17000 kg  
SENSIBILITA' 1,0 mV/V  
GRADO DI PROTEZIONE IP67



toller. gen.	0 ÷ 30	±0.10
	30 ÷ 100	±0.15
	100 ÷ 300	±0.25
	300 ÷ 500	±0.50
	foro/alb H9 - h9	
	sm. e raggi	0.5

 dimens. in mm.	peso kg. 6.82 Data 11/06/2019	CELLA DI CARICO A PERNO mod. PRT 17000 ASSIEME	N° DISEGNO C.1916 disegnato GT	foglio 1 di 1
	Scala 1:1.5		disegnato GT	controllato
MATERIALE		GREZZO	 <b>METIOR</b> s.r.l.	
TRATTAMENTO		FINITURA LAVORAZ.		
PROPRIETA' METIOR srl VIETATA LA RIPRODUZIONE ANCHE PARZIALE SENZA PREVIA AUTORIZZAZIONE				