

TRAZIONE-COMPRESSIONE A MEMBRANA E FORO CENTRALE MOD. CRC – CRP - CRX

INTERVALLO MINIMO DI VERIFICA	MIN. VERIFICATION INT. (Vmin)	E _{max} /10000
Errore combinato	Combined error	≤ ±0.1%
Non ripetibilità	Non repeatability	≤ ±0.02%
Ritorno a zero dopo 30 minuti	Zero return over 30 min.	≤ ±0.02%
Creep al carico nominale dopo 30 minuti	Creep at nominal load over 30 min.	≤ ±0.02%

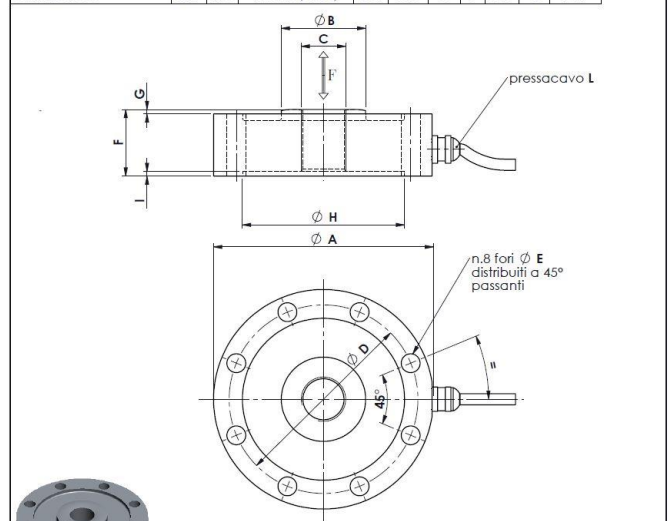
VALORI MECC. LIMITE al carico nom	MECH. LIMIT VALUE at nominal load	
Carico limite	Max permissible load	> 150%
Carico di rottura	Breaking load	> 300%
Carico dinamico limite	Max transverse load	50%
Classe di protezione EN 60529	Protection class EN 60529	IP 68
Materiale della cella	Execution material	ACCIAIO INOX 17-4-PH

EFFETTO DELLA TEMPERATURA (10 °C)	TEMPERATURE EFFECT (10 °C)	
Sullo zero	Max permissible load	≤ ±0.005
Sulla sensibilità	Breaking load	≤ ±0.005
Temperatura di riferimento	Max transverse load	+23°C
Temperatura di esercizio	Working temperature	-20/+70 °C
Temperatura di stoccaggio	Storage temperature	-10/+50 °C

CARATTERISTICHE ELETTRICHE	ELECTRICAL CHARACTERISTICS	
Resistenza di ingresso	Input resistance	700 ± 20 Ω
Resistenza di uscita	Output resistance	700 ± 5 Ω
Resistenza di isolamento	Insulation resistance	5000 Ω
Bilanciamento di zero	Zero balance	≤ ±1% FS
Alimentazione di riferimento	Recommended supply voltage	10 V
Alimentazione nominale	Nominal supply voltage	5÷15V
Alimentazione max.	Maximum supply voltage	15V

CARICO NOMINALE	NOMINAL LOAD	100 ÷ 300.000 kg
SENSIBILITA' NOMINALE	NOMINAL SENSIVITY	2 mV/V
TOLLERANZA DI CALIBRAZIONE	CALIBRATION TOLERANCE	≤ ±0.1%

MODELLO - PORTATA kg.	A	B	C	D	E	F	G	H	I	L
CVP 100-200	89	30	M12x1.75 (Ø13)	76	6.5	30	2	63	2	M8
CVC 500-1.000-2.000	99	38	M20x1.5 (Ø21)	85	8.5	30	2	73	2	M8
CVC 5.000-10.000	109	44	M24x2 (Ø25)	94	8.5	35	2	79	2	M8
CVX 30.000-60.000	164	70	M48x3 (Ø50)	136	16.5	50	5	106	2	PG7
CVX 100.000	219	94	M64x4 (Ø65)	175	25.5	70	5	129	2	PG7
CVX 150.000	249	140	M72x4 (Ø75)	213	25.5	70	5	176	2	PG7
CVX 200.000	299	170	M90x6 (Ø92)	254	25.5	80	5	210	2	PG7



La versione mod. CRP-CRC-CRX è caratterizzata dalla foratura centrale "C" passante.

MATERIALE ACCIAIO INOX
SENSIBILITÀ 2 mV/V
protezione IP65

A 14.02.2005		FB	VERSIONE OPZIONALE FORO PASSANTE	0 + 30 ±0.10	30 + 100 ±0.15	100 + 300 ±0.25	300 + 200 ±0.50	foro/alb. H9 - f19	sm. e raggi. 0.5
Ap.	Data	Dis.	descrizione modifica	CELLA IN COMPRESS.-TRAZIONE mod. CVP-CVC-CVX (GRP-CRC-CRX)		N° DISEGNO A.103/A		Foglio 1 di 1	
Disegnato		Data 21.10.1998		DIMENSIONI D'INGOMBRO		Disegnato FB		Controllato	
MATERIALE		PREZZO		FINITURA LAVORAZ.		METIOR s.r.l.			
TRATTAMENTO		BROPIRIETA' METIOR E' VIETATA LA RIPRODUZIONE ANCHE PARZIALE SENZA PREVA AUTORIZZAZIONE							