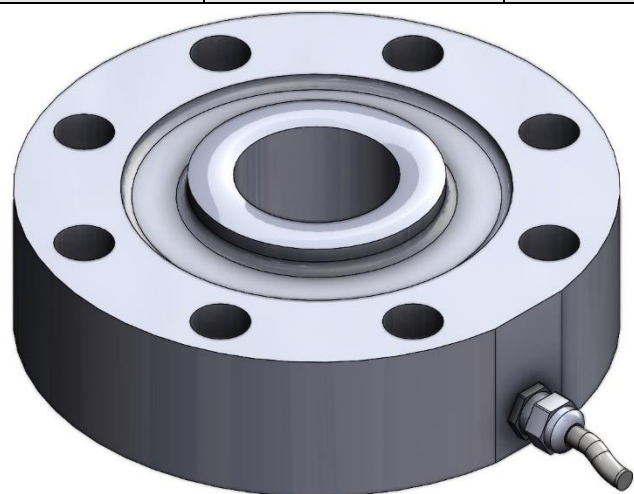


## A MEMBRANA E FORO CENTRALE CRX 20.000 ÷ 60.000

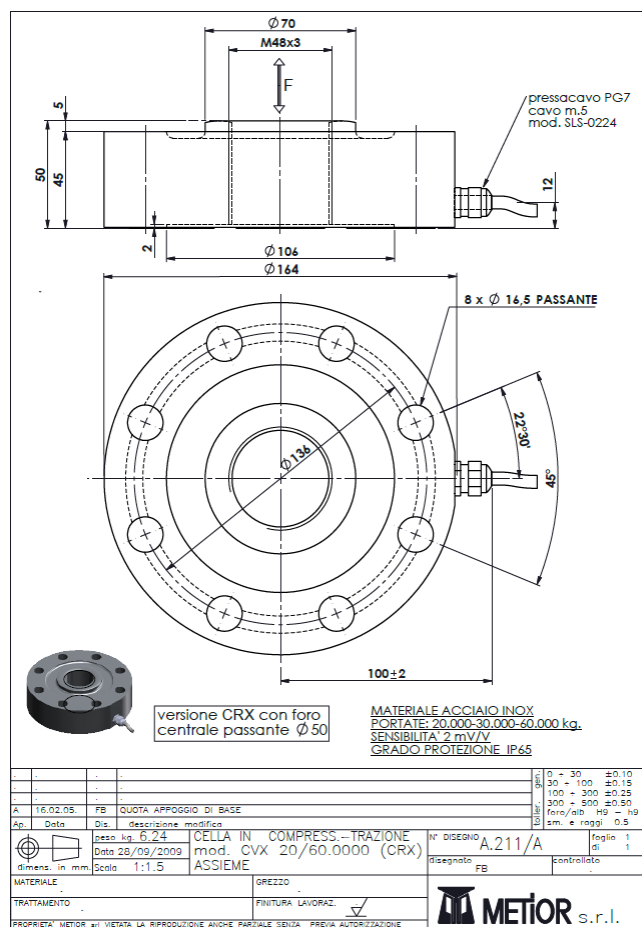
INTERVALLO MINIMO DI MODIFICA	MIN. VERIFICATION INT. (Vmin)	Emax/10000
Errore non combinato	Uncombined error	±0.01%
Non ripetibilità	Non-repeatability	±0.01%
Ritorno a zero dopo 30 min	Return to zero over 30 min	±0.02%
CREEP al carico nominale dopo 30 minuti	CREEP at nominal load over 30 minutes	±0.02%

CARICO NOMINALE	NOMINAL LOAD	20.000 ÷ 60.000kg
SENSIBILITA' NOMINALE	NOMINAL SENSIVITY	2.0 mV/V
TOLLERANZA DI CALIBRAZIONE	CALIBRATION TOLERANCE	≤±0.1%

VALORE MEC.LIMITE AL CARICO NOM	MECH. LIMIT VALUE AT NOMINAL LOAD	Emax/10000
Carico limite	Limit load	150%
Carico di rottura	Breaking load	> 300%
Carico dinamico limite	Limit dynamic load	50%
Classe di protezione EN 60529	Protection class EN 60529	IP 65
Materiale cella	Cell material	ACCIAIO INOX 17.4 P.H.



EFFETTO DELLA TEMPERATURA	TEMPERATURE EFFECT (10°)	Emax/10000
Sullo zero	On zero	±0.005
Sulla sensibilità	On sensivity	±0.005
Temperatura di riferimento	Reference temperature	+23°C
Temperatura di esercizio	Operating temperature	-10+50°C
Temperatura di stoccaggio	Storage temperature	-10+50 °C



CARATTERISTICHE ELETTRICHE	ELECTRICAL CHARACTERISTICS	Emax/10000
Resistenza di ingresso	Input resistance	700 ± 20 Ohm
Resistenza di uscita	Output resistance	700 ± 5 Ohm
Resistenza di isolamento	Insulation resistance	5000 Ohm
Bilanciamento di zero	Zero balance	± 1% FS
Alimentazione di riferimento	Recommended supply voltage	10 V
Alimentazione normale	Normal supply voltage	5÷15V
Alimentazione max	Maximum supply voltage	15V