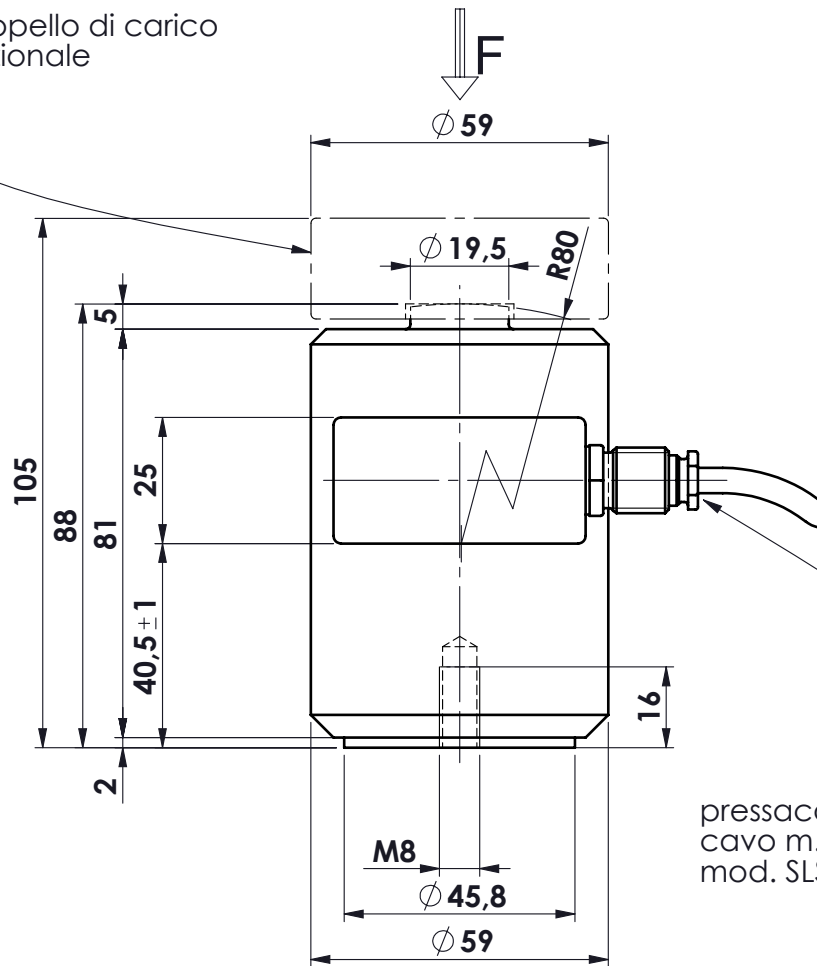
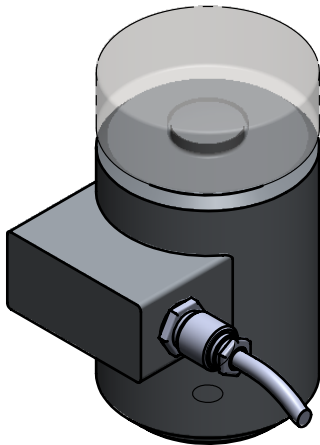
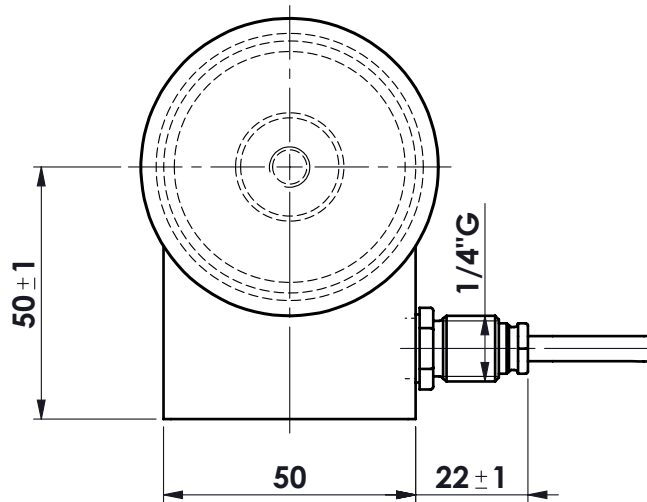



cappello di carico
opzionale



pressacavo 1/4" G
cavo m.5
mod. SLS-0224



MATERIALE ACCIAIO INOX
PORTATA 10.000 kg.
SENSIBILITA' 2 mV/V
protezione IP67

					toler. gen.		0 ÷ 30 ±0.10
							30 ÷ 100 ±0.15
							100 ÷ 300 ±0.25
							300 ÷ 500 ±0.50
							foro/alb H9 - h9
							sm. e raggi 0.5
A	08.06.2012	FB	PRESSACAVO 1/4" GAS				
Ap.	Data	Dis.	descrizione modifica				
dimens. in mm.		Scala	1:1.5	CELLA IN COMPRESIONE mod. CMX 10.000 ASSIEME CELLA		N° DISEGNO A. 132/A	foglio 1 di 1
MATERIALE			GREZZO		disegnato FB		
TRATTAMENTO			FINITURA LAVORAZ.		controllato		
 METIOR s.r.l.							
PROPRIETA' METIOR srl VIETATA LA RIPRODUZIONE ANCHE PARZIALE SENZA PREVIA AUTORIZZAZIONE							