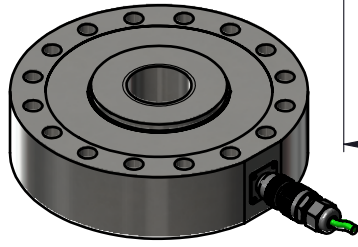
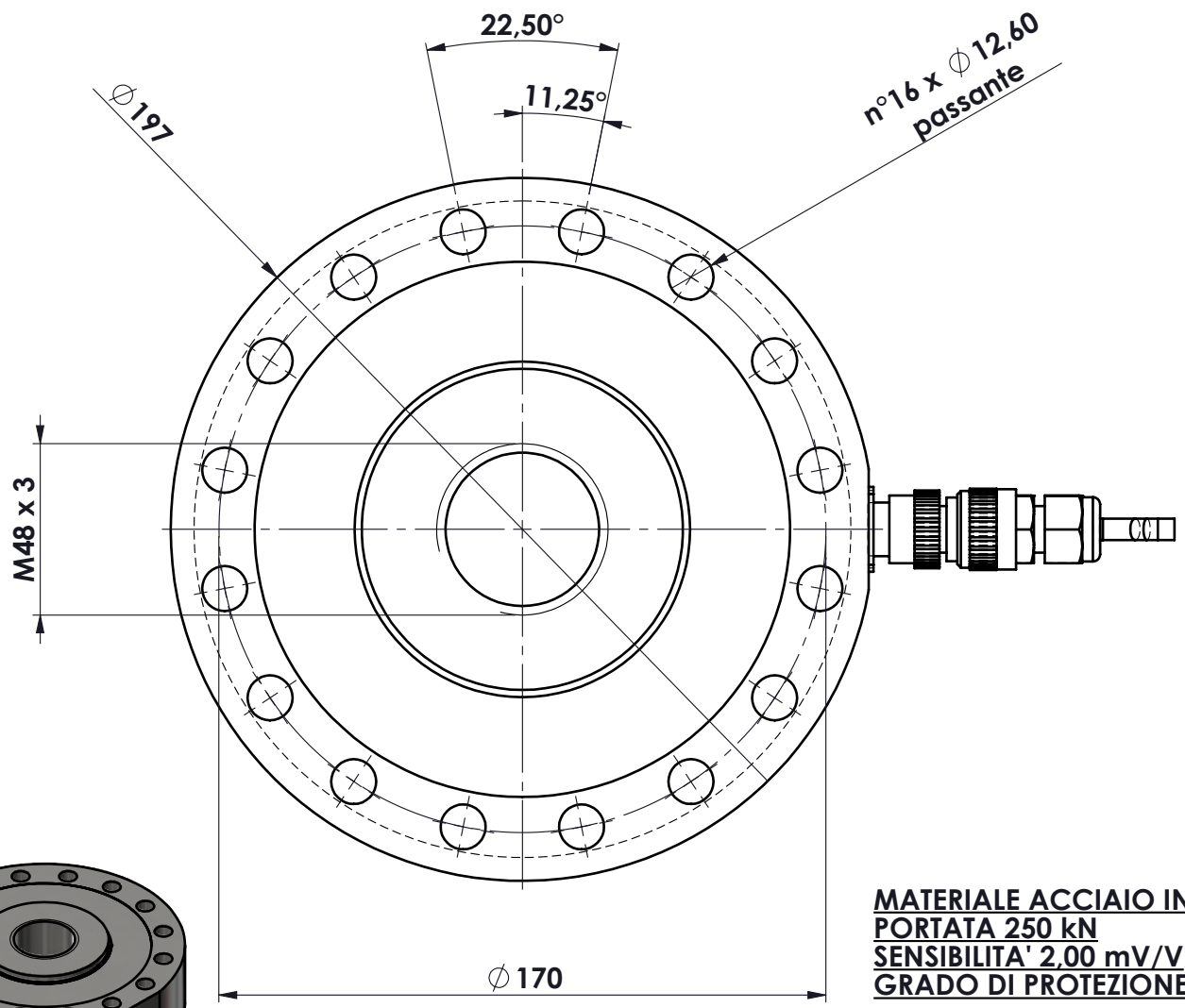
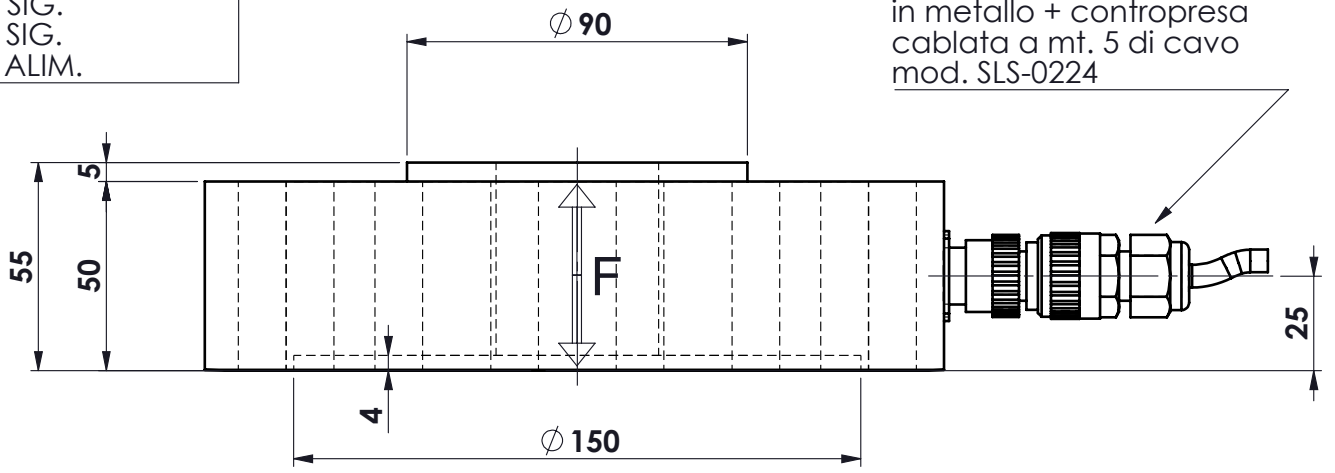


CODIFICA SOURIAU

- A + ALIM.
- B + SIG.
- C - SIG.
- D - ALIM.

Connettore mod SOURIAU
in metallo + contropresa
cablata a mt. 5 di cavo
mod. SLS-0224



MATERIALE ACCIAIO INOX
PORTATA 250 kN
SENSIBILITA' 2,00 mV/V
GRADO DI PROTEZIONE IP67

					toller. gen.		0 ÷ 30 ±0.10
							30 ÷ 100 ±0.15
							100 ÷ 300 ±0.25
							300 ÷ 500 ±0.50
							foro/alb H9 - h9
							sm. e raggi 0.5
Ap.	Data	Dis.	descrizione modifica		N° DISEGNO		folgio 1
					A.2125		di 1
dimens. in mm.			peso kg. 10.23 Data 03/06/2021 Scala 1:2		CELLULA TRAZ. - COMPR. mod. CVF 250 kN ASSIEME		disegnato GT
MATERIALE			GREZZO		METIOR s.r.l.		
TRATTAMENTO			FINITURA LAVORAZ.				
PROPRIETA' METIOR srl VIETATA LA RIPRODUZIONE ANCHE PARZIALE SENZA PREVIA AUTORIZZAZIONE							