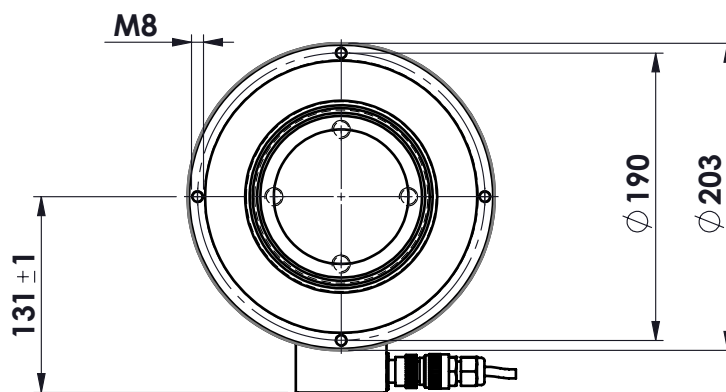
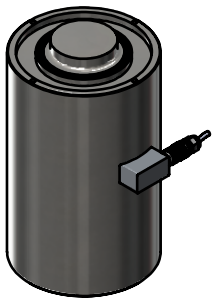
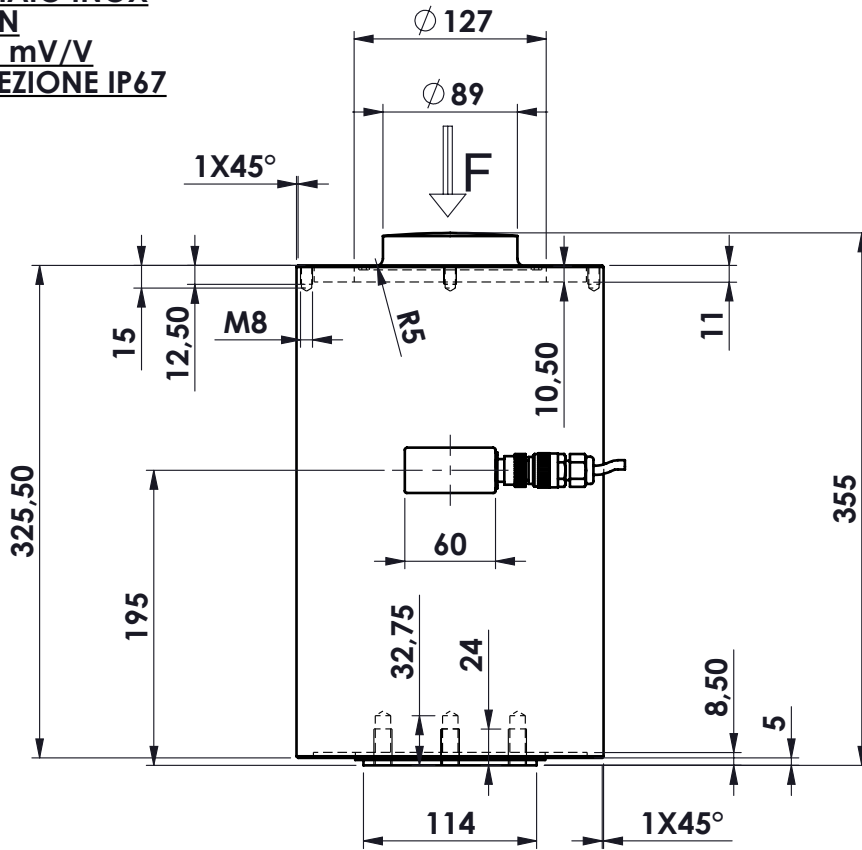


Connettore mod. SOURIAU metallo, mt. 5 di cavo mod. SLS-0224

MATERIALE ACCIAIO INOX
PORTATA 2000 kN
SENSIBILITA' 2,00 mV/V
GRADO DI PROTEZIONE IP67



			toler. gen.		0 ÷ 30 ±0.10
					30 ÷ 100 ±0.15
					100 ÷ 300 ±0.25
					300 ÷ 500 ±0.50
					foro/alb H9 - h9
					sm. e raggi 0.5
Ap.	Data	Dis.	descrizione modifica		
			peso kg. 82.43		
			Data 12/11/2021		
			Scala 1:5		
MATERIALE			GREZZO		
TRATTAMENTO			FINITURA LAVORAZ.		
CELLA IN COMPRESSIONE mod. CMX 2000 kN ASSIEME			N° DISEGNO A.2174		foglio 1 di 1
			disegnato GT		controllato
PROPRIETA' METIOR srl VIETATA LA RIPRODUZIONE ANCHE PARZIALE SENZA PREVIA AUTORIZZAZIONE			 METIOR s.r.l.		www.metior.it