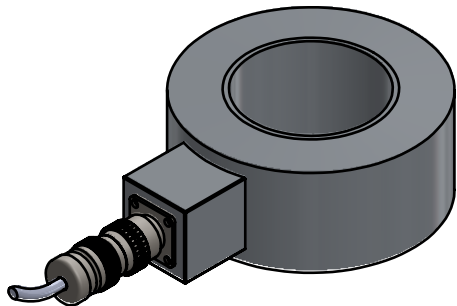
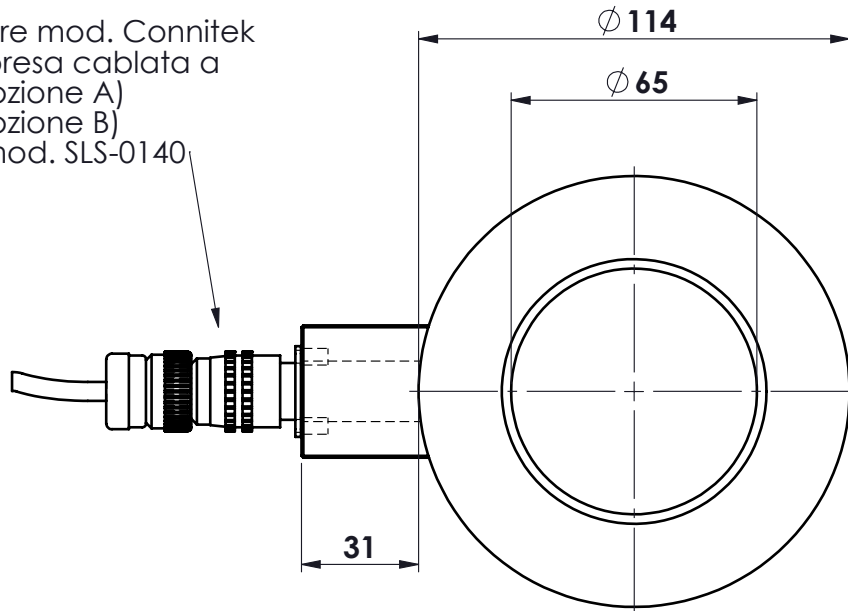


Connettore mod. Connitek
+ contropresa cablata a
mt. 10 (opzione A)
mt. 15 (opzione B)
di cavo mod. SLS-0140



MATERIALE ACCIAIO INOX
PORTATA 55 kN
SENSIBILITA' 0,50 mV/V
GRADO DI PROTEZIONE IP65
MARCATURA LANQ 55 KN

										toler. gen.	0 ÷ 30 ±0.10 30 ÷ 100 ±0.15 100 ÷ 300 ±0.25 300 ÷ 500 ±0.50 foro/alb H9 - h9 sm. e raggi 0.5
Ap.	Data	Dis.	descrizione modifica								
			peso kg. 3,14	CELLA IN COMPRESSIONE	N° DISEGNO	A.2203					foglio 1 di 1
dimens. in mm.			Data 01/03/2022	mod. ANQ 55 KN	disegnato	GT					controllato
			Scala 1:2	ASSIEME							
MATERIALE				GREZZO		METIOR s.r.l.					
TRATTAMENTO				FINITURA LAVORAZ.							
PROPRIETA' METIOR srl VIETATA LA RIPRODUZIONE ANCHE PARZIALE SENZA PREVIA AUTORIZZAZIONE											