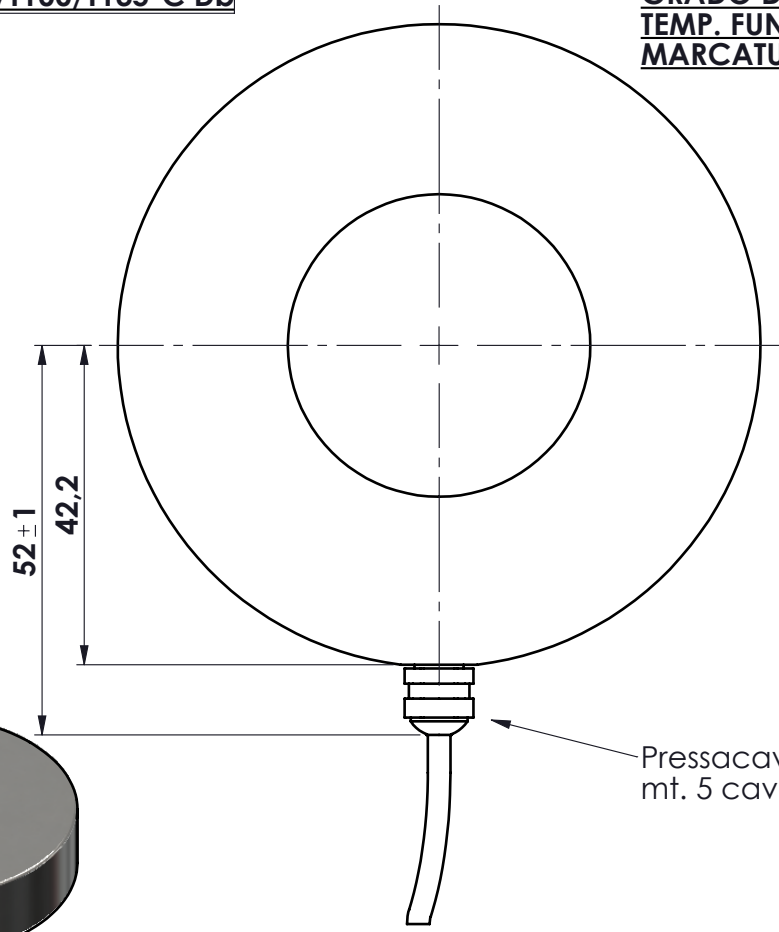
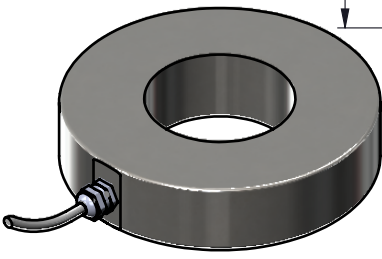


ZONA ATEX:
II 2G Ex ib IIC T6/T5/T4 Gb
II 2D Ex ib IIIC T85/T100/T135°C Db

MATERIALE ACCIAIO INOX
PORTATA 20 kN
SENSIBILITA' 1.00 mV/V
GRADO DI PROTEZIONE IP66
TEMP. FUNZIONAMENTO -20 +130°C
MARCATURA LBTH 20 kN/1



Pressacavo mod. M6
 mt. 5 cavo mod. VISHAY 430-FST



Ap.	Data	Dis.	descrizione modifica	toler. gen.
				0 ÷ 30 ±0.10
				30 ÷ 100 ±0.15
				100 ÷ 300 ±0.25
				300 ÷ 500 ±0.50
				foro/alb H9 - h9
				sm. e raggi 0.5

dimens. in mm. Data 06.04.2023 Scala 1:1	peso kg. 0.70 CELL IN COMPRESSIONE mod. BTH 20 kN/1 ASSIEME	N° DISEGNO A.2288.EX disegnato GT controllato	foglio 1 di 1
--	--	---	------------------

MATERIALE	GREZZO
TRATTAMENTO	FINITURA LAVORAZ.

