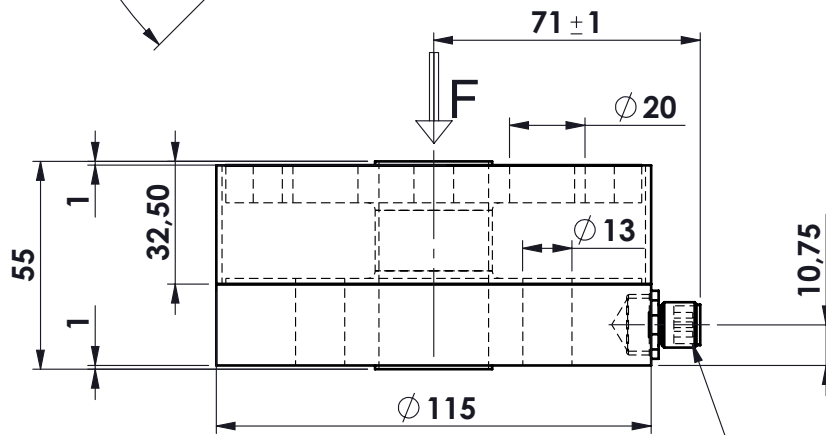
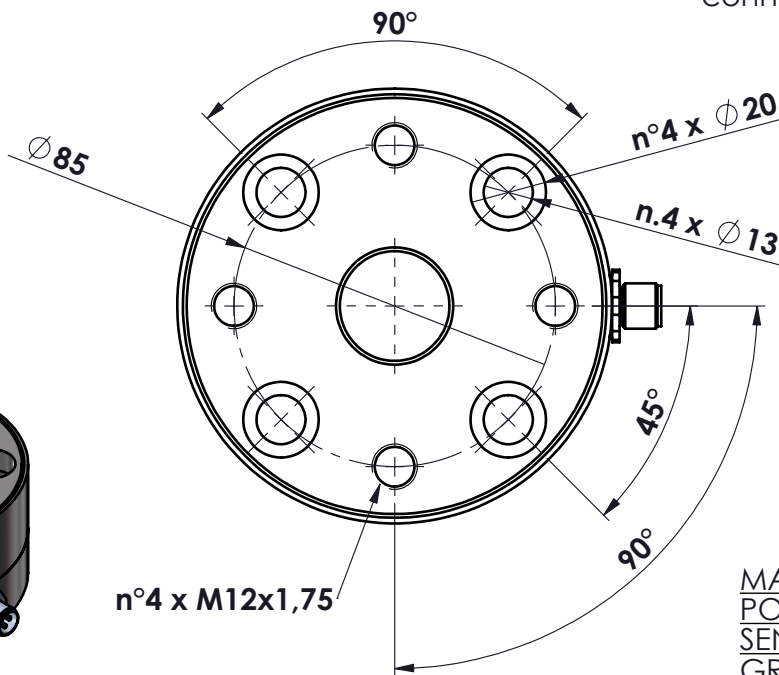


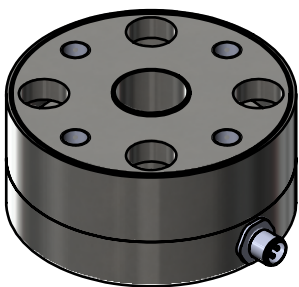
COD. M12	
1	+S
2	-S
3	+A
4	-A



connettore mod. M12



MATERIALE ACCIAIO INOX  
 PORTATA 1000 kg  
 SENSIBILTA' 1,00 mV/V  
 GRADO DI PROTEZIONE IP66



Ap.	Data	Dis.	descrizione modifica	toler. gen.	0 ÷ 30 ±0.10 30 ÷ 100 ±0.15 100 ÷ 300 ±0.25 300 ÷ 500 ±0.50 foro/alb H9 - h9 sm. e raggi 0.5
-----	------	------	----------------------	-------------	---

dimens. in mm.	peso kg. 2.35 Data 17/06/2021 Scala 1:2	CELLA IN COMPRESSIONE mod. ANQ 1000 ASSIEME	N° DISEGNO A.2132 disegnato GT controllato	foglio 1 di 1
----------------	---	---	--	------------------

MATERIALE	GREZZO	
TRATTAMENTO	FINITURA LAVORAZ.	

PROPRIETA' METIOR srl VIETATA LA RIPRODUZIONE ANCHE PARZIALE SENZA PREVIA AUTORIZZAZIONE

