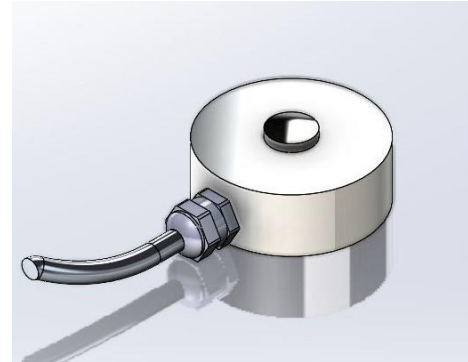


COMPRESSIONE MINIATURA IN ACCIAIO MOD: BTT 30 kN

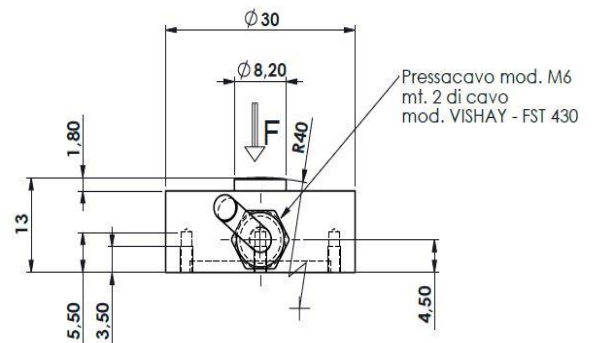
INTERVALLO MINIMO DI MODIFICA	MIN. VERIFICATION INT. (Vmin)	E _{max} /10000
Errore combinato	Combined error	±0.3%
Ripetibilità	Repeatability	±0.02%
Ritorno a zero dopo 30 min	Return to zero over 30 min	±0.02%
CREEP al carico nominale dopo 30 minuti	CREEP at nominal load over 30 minutes	±0.03%

Carico nominale	Nominal load	30 kN
Sensibilità nominale	Nominal sensitivity	2 mV/V
Tolleranza di calibrazione	Calibration tolerance	≤ ±0.1%
Deflessione a carico massimo	Deflection at maximum load	0.35 mm

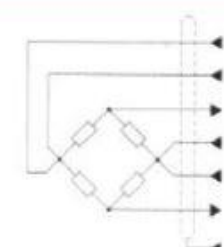
VALORE MEC. LIMITE AL CARICO NOM	MECH. LIMIT VALUE AT NOMINAL LOAD	E _{max} /10000
Carico limite	Limit load	150%
Carico di rottura	Breaking load	> 300%
Carico dinamico limite	Limit dynamic load	50%
Classe di protezione EN 60529	Protection class EN 60529	IP 65
Materiale cella	Cell material	ACCIAIO INOX 17.4 P.H.



EFFETTO DELLA TEMPERATURA	TEMPERATURE EFFECT (10°)	E _{max} /10000
Sullo zero	On zero	±0.025
Sulla sensibilità	On sensitivity	±0.025
Temperatura di riferimento	Reference temperature	+20°C
Temperatura di esercizio	Operating temperature	-40+120°C
Temperatura di stoccaggio	Storage temperature	-10+120 °C



CARATTERISTICHE ELETTRICHE	ELECTRICAL CHARACTERISTICS	E _{max} /10000
Resistenza di ingresso	Input resistance	350 ± 20 Ohm
Resistenza di uscita	Output resistance	350 ± 5 Ohm
Resistenza di isolamento	Insulation resistance	>5000 M Ohm
Bilanciamento di zero	Zero balance	± 1% FS
Alimentazione di riferimento	Recommended supply voltage	10 V
Alimentazione normale	Normal supply voltage	5÷15V
Alimentazione max	Maximum supply voltage	15V

COLLEGAMENTI	OUTPUT	CAVO
	EXCITATION + SENSE + OUTPUT + EXCITATION - SENSE - OUTPUT -	Rosso/Red Blu/Blue Verde/Green Nero/Black Marrone/Brown Bianco/White