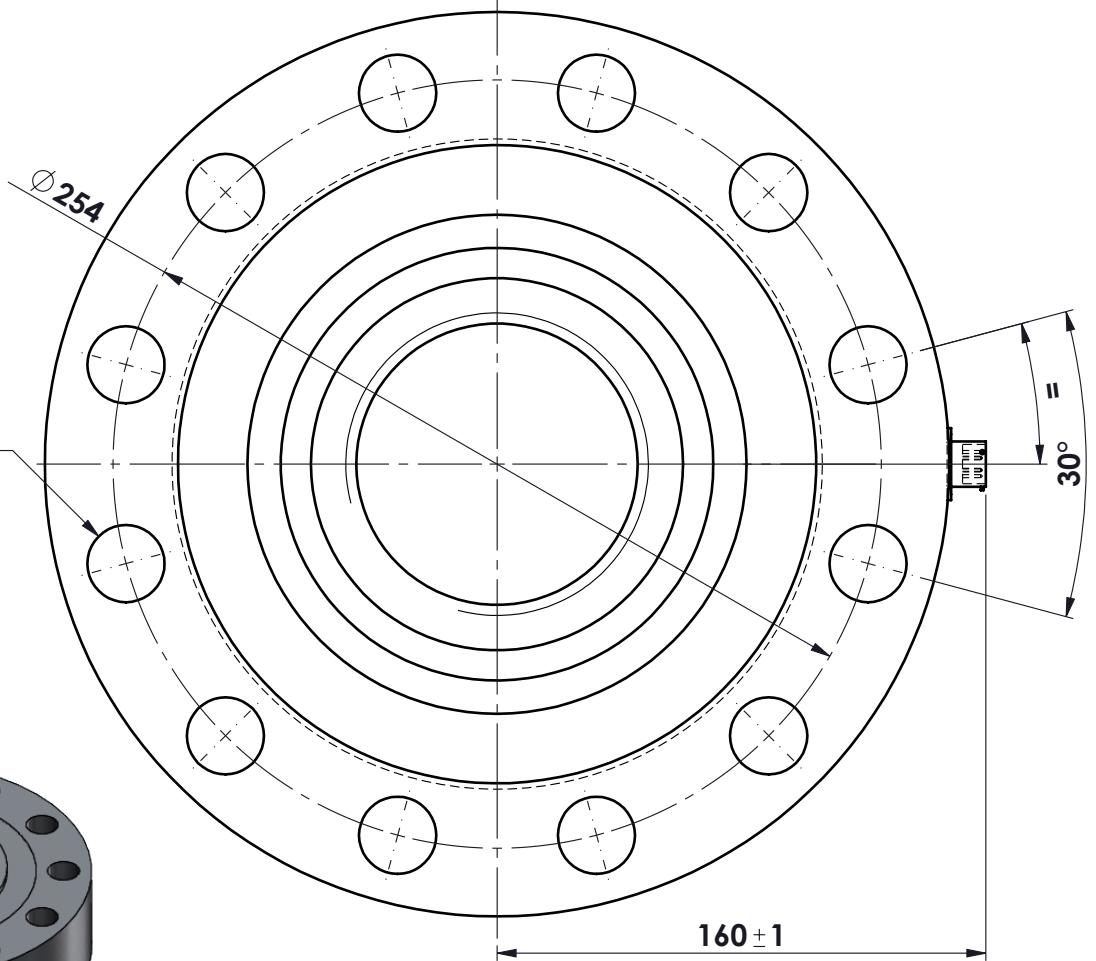


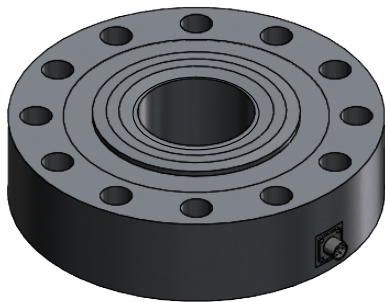
conn. 6 poli SOURIAU IP67  
maschio da pannello  
+ femmina volante  
con m.5 cavo SLS-0224

$\phi 25.5$   
n. 12 fori passanti



Fissaggio: viti M24 classe 10.9  
coppia di serraggio 800 Nm.

MATERIALE ACCIAIO INOX  
PORTATA: 2500 kN - 300.000 kg.  
SENSIBILITA' 2 mV/V



			toler. gen.		0 ÷ 30 ±0.10
					30 ÷ 100 ±0.15
					100 ÷ 300 ±0.25
					300 ÷ 500 ±0.50
					foro/alb H9 - h9
					sm. e raggi 0.5
A	19.02.2015	FB	APPLICAZIONE ATTACCO CONNETTORE - SALDATURA DISCHETTI		
Ap.	Data	Dis.	descrizione modifica		
dimens. in mm.		Scala	1:2.5	CELLA UNIVERSALE TRAZ/COMPRESS N° DISEGNO A.1042/A	
MATERIALE		GREZZO		disegnato FB	
TRATTAMENTO		FINITURA LAVORAZ.		controllato	
<p>PROPRIETA' METIOR srl VIETATA LA RIPRODUZIONE ANCHE PARZIALE SENZA PREVIA AUTORIZZAZIONE</p>					

**METIOR** s.r.l.