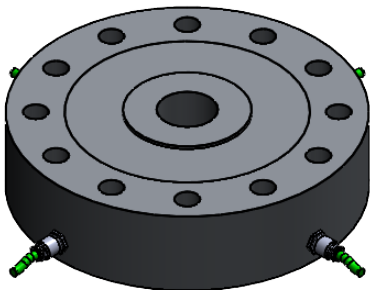
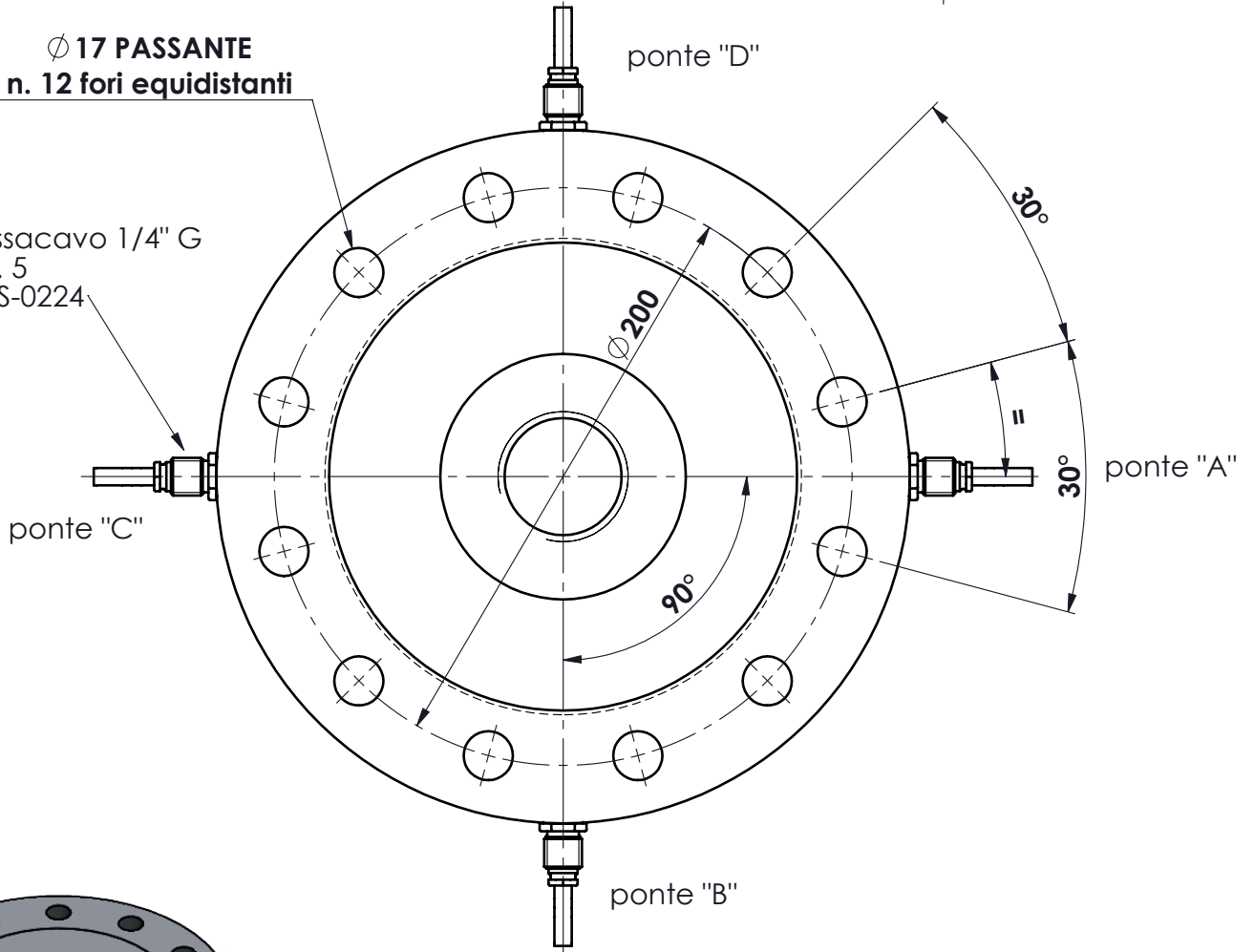


Ø 17 PASSANTE
n. 12 fori equidistanti

n. 4 pressacavo 1/4" G
cavo m. 5
mod. SLS-0224



MATERIALE ACCIAIO INOX
PORTATA 500 kN
SENSIBILITA' 2 mV/V
grado di protezione IP68

			toler. gen.		0 ÷ 30 ±0.10
					30 ÷ 100 ±0.15
					100 ÷ 300 ±0.25
					300 ÷ 500 ±0.50
					foro/alb H9 - h9
					sm. e raggi 0.5
Ap.	Data	Dis.	descrizione modifica		
			peso kg. 19.37		
			Data 19/01/2011		
dimens. in mm.		Scala	1:1.5		
MATERIALE			GREZZO		
TRATTAMENTO			FINITURA LAVORAZ.		
			N° DISEGNO A.1267		foglio 1 di 1
			disegnato FB		controllato
PROPRIETA' METIOR srl VIETATA LA RIPRODUZIONE ANCHE PARZIALE SENZA PREVIA AUTORIZZAZIONE			 METIOR s.r.l.		www.metior.it