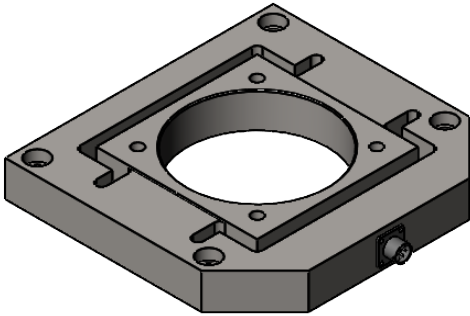



connettore SOURIAU
6 poli-IP68 maschio
+ femmina volante
con m.10 di cavo
mod. SLS-0140



MATERIALE ACCIAIO INOX
PORTATA 600 kg.
SENSIBILITA' 1 mV/V
protezione IP65

			toler. gen.		0 ÷ 30 ±0.10
					30 ÷ 100 ±0.15
					100 ÷ 300 ±0.25
					300 ÷ 500 ±0.50
					foro/alb H9 - h9
					sm. e raggi 0.5
Ap.	Data	Dis.	descrizione modifica		
			peso kg. 9.43		
			Data 11/01/2012		
			Scala 1:2.5		
MATERIALE			GREZZO		
TRATTAMENTO			FINITURA LAVORAZ.		
			N° DISEGNO A.1326		foglio 1 di 1
			disegnato		controllato
PROPRIETA' METIOR srl VIETATA LA RIPRODUZIONE ANCHE PARZIALE SENZA PREVIA AUTORIZZAZIONE			 METIOR s.r.l.		www.metior.it