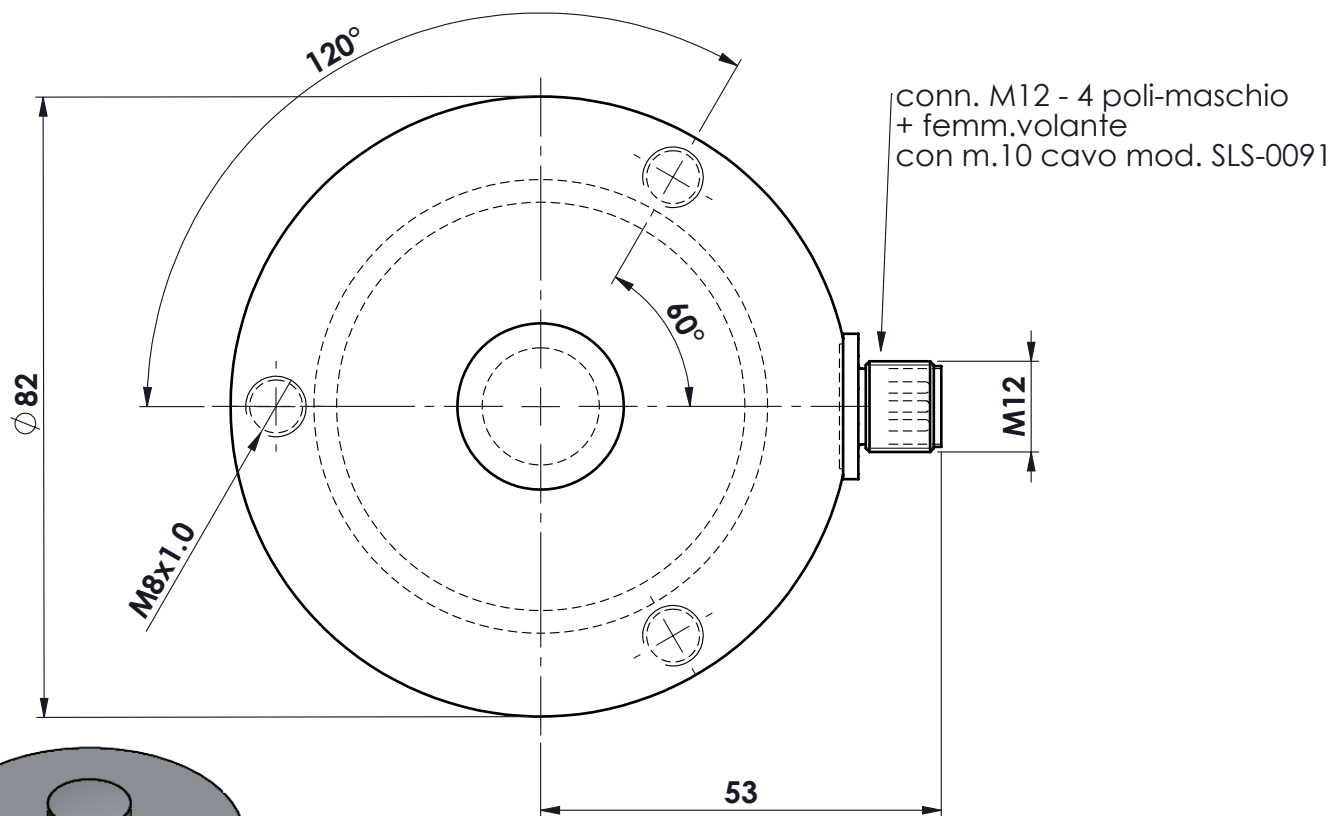
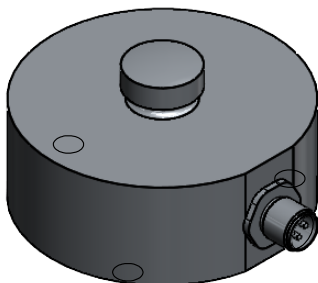


Rif. studio di fattibilità DPD-12032



MATERIALE ACCIAIO
PORTATA 2500 kg.
SENSIBILITA' 2 mV/V
protezione IP68



			toler. gen.		0 ÷ 30 ±0.10
			toler. gen.		30 ÷ 100 ±0.15
			toler. gen.		100 ÷ 300 ±0.25
			toler. gen.		300 ÷ 500 ±0.50
			toler. gen.		foro/alb H9 - h9
			toler. gen.		sm. e raggi 0.5
A	19.02.2021	GT	Cambiato nome cella		
Ap.	Data	Dis.	descrizione modifica		
 dimens. in mm.		peso kg. 1.35 Data 20/11/2012 Scala 1:2	CELLA IN COMPRESSIONE mod. CME/F 2502 ASSIEME CELLA		N° DISEGNO A.1375/A foglio 1 di 1
MATERIALE			GREZZO		
TRATTAMENTO			FINITURA LAVORAZ.		
PROPRIETA' METIOR srl VIETATA LA RIPRODUZIONE ANCHE PARZIALE SENZA PREVIA AUTORIZZAZIONE					

METIOR s.r.l.