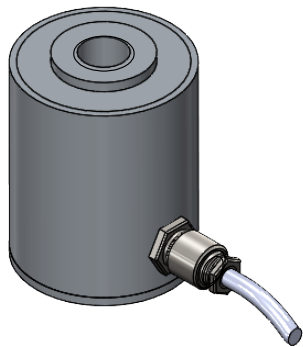





pressacavo 1/4" gas
cavo m.5
mod. SLS-0140



MATERIALE ACCIAIO INOX
PORTATA 15.000 kg.
SENSIBILITA' 2 mV/V
Protezione IP65

					toler. gen.		0 ÷ 30 ±0.10
							30 ÷ 100 ±0.15
							100 ÷ 300 ±0.25
							300 ÷ 500 ±0.50
							foro/alb H9 - h9
							sm. e raggi 0.5
Ap.	Data	Dis.	descrizione modifica		N° DISEGNO		folgio 1
					A.1499		di 1
  dimens. in mm.			peso kg. 0.93	CELLA DI CARICO TOROIDALE			
Scala 1:1			Data 14.10.2014	mod. ANK 15.000		disegnato FB	
			ASSIEME CELLA		controllato		
MATERIALE			GREZZO		 METIOR s.r.l.		
TRATTAMENTO			FINITURA LAVORAZ.				
PROPRIETA' METIOR srl VIETATA LA RIPRODUZIONE ANCHE PARZIALE SENZA PREVIA AUTORIZZAZIONE							