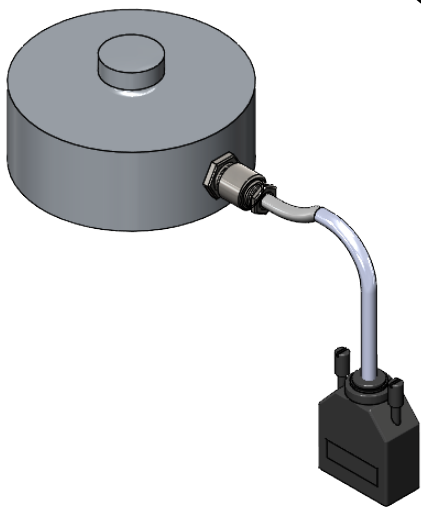
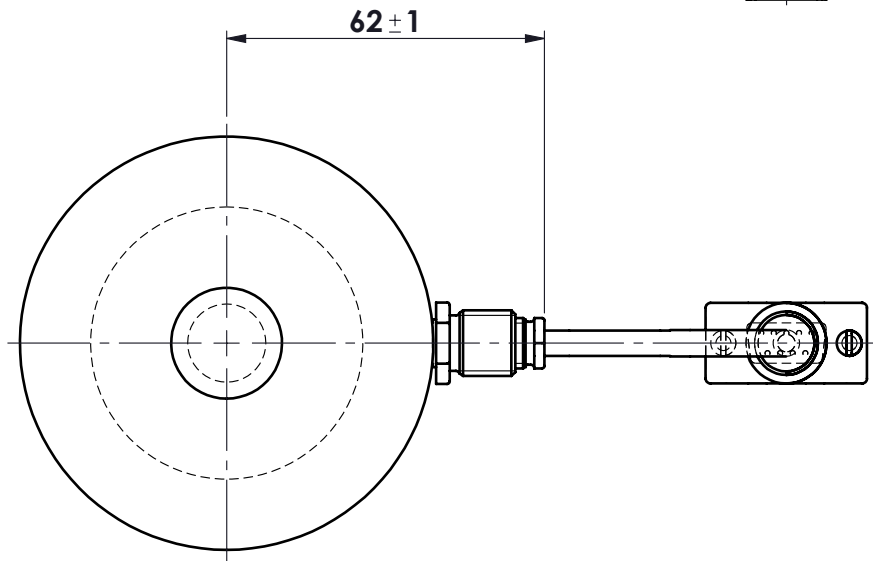


connettore a vaschetta 9 poli
maschio + femmina volante
con m.47 di cavo SLS-0224



MATERIALE ACCIAIO INOX
PORTATA 3.000 kg.
SENSIBILITA' 2 mV/V
protezione IP68

toller. gen.	0 ÷ 30	±0.10
	30 ÷ 100	±0.15
	100 ÷ 300	±0.25
	300 ÷ 500	±0.50
	foro/alb H9 - h9 sm. e raggi	0.5



peso kg. 1.40
 Data 20.12.2016
 Scala 1:1.5

CELLA IN COMPRESSIONE
 mod. CME 3.000
 ASSIEME CELLA

N° DISEGNO A.1677

foglio 1
 di 1

disegnato FB

controllato

MATERIALE

GREZZO

TRATTAMENTO

FINITURA LAVORAZ.



METIOR s.r.l.