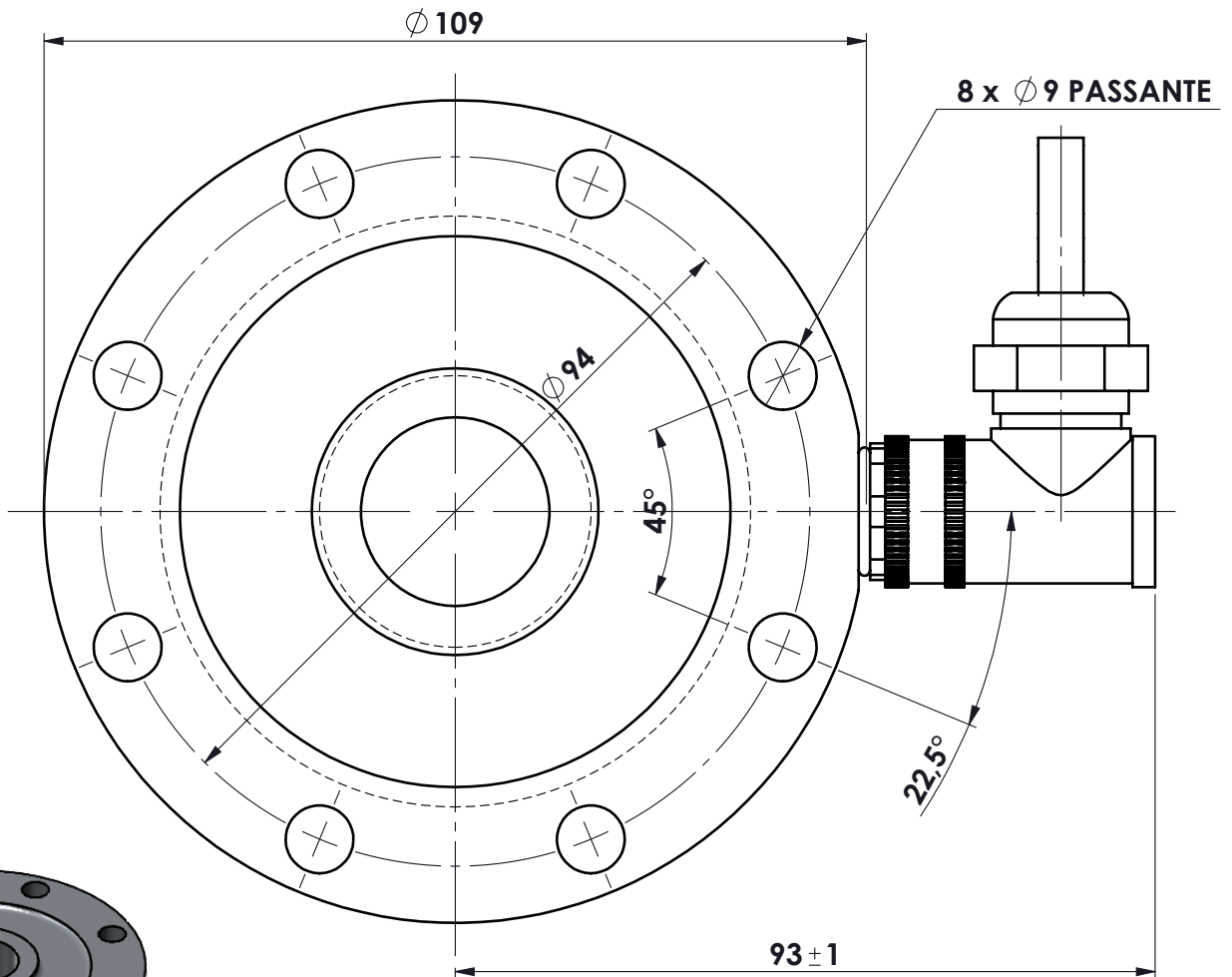
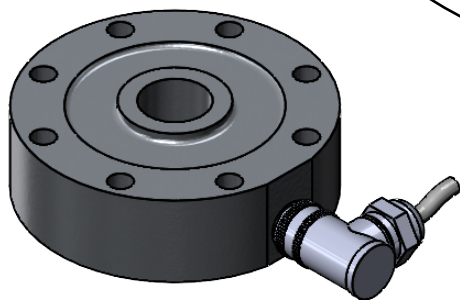


Connettore M12 - 8 POLI
+ controconnettore a 90°
in metallo, cavo m.5
mod. SLS-0224

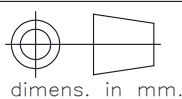


8 x $\phi 9$ PASSANTE



MATERIALE ACCIAIO INOX
PORTATA 150 kN
SENSIBILITA' INDICATIVA 2 mV/V
GRADO PROTEZIONE IP67

| | | |
|-------------|-------------|---------|
| toler. gen. | 0 ÷ 30 | ±0.10 |
| | 30 ÷ 100 | ±0.15 |
| | 100 ÷ 300 | ±0.25 |
| | 300 ÷ 500 | ±0.50 |
| | foro/alb | H9 - h9 |
| | sm. e raggi | 0.5 |



peso kg. 2.16
Data 12.02.2018
Scala 1:1

CELLA IN COMPRESS.-TRAZIONE
mod. CVS 150 kN
ASSIEME

N° DISEGNO A.1764

foglio 1
di 1

disegnato MR

controllato

MATERIALE

GREZZO

TRATTAMENTO

FINITURA LAVORAZ.



METIOR s.r.l.