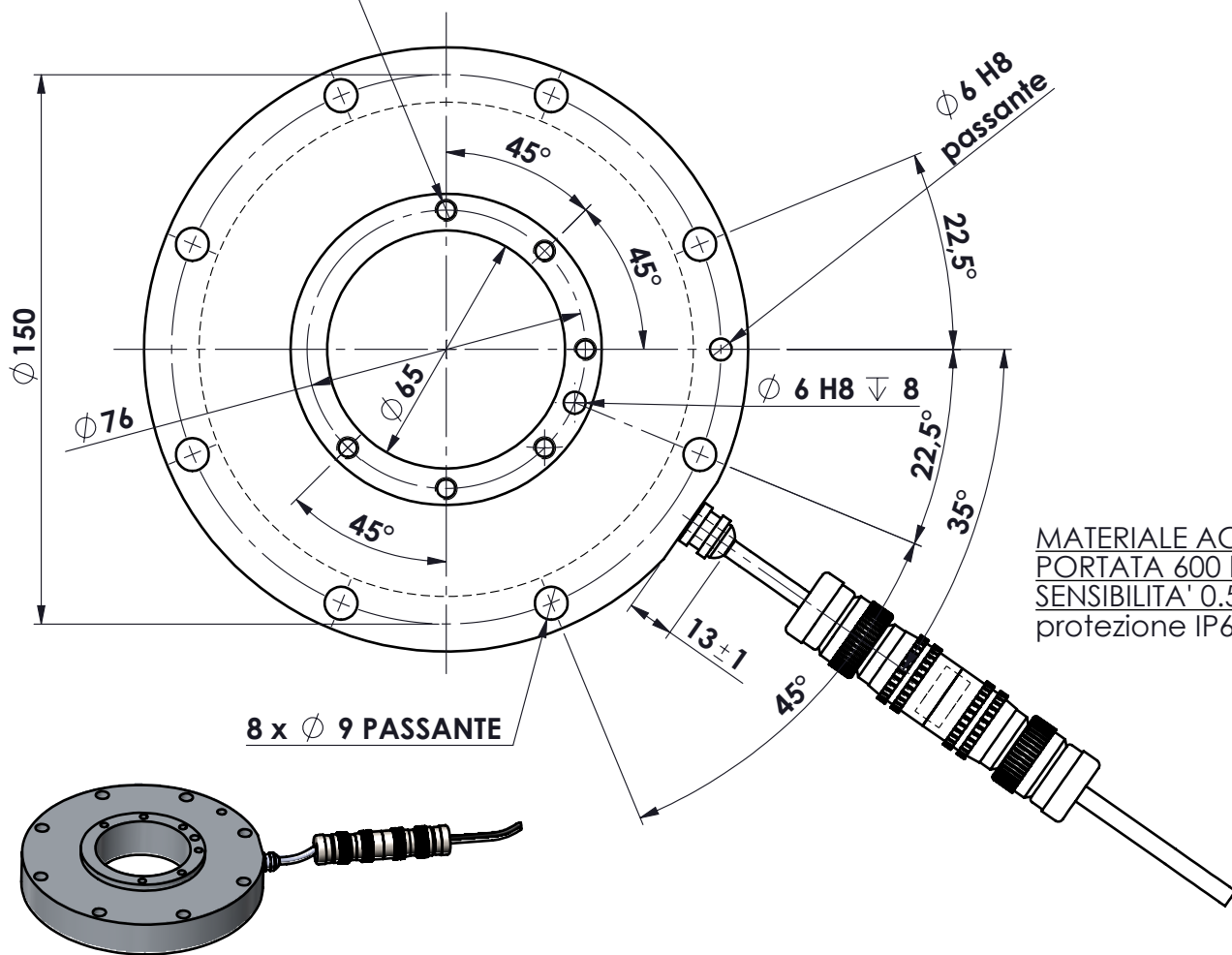


n.6 fori x  $\phi 5 \nabla 17,5$   
 M6 - 6H  $\nabla 12$  equamente distribuiti in 225°

connettore maschio volante + femmina volante mod. CONNITEK cablata a mt. 15 di cavo mod. TE.CO omologato per posa mobile  $\phi 5$  mm.



MATERIALE ACCIAIO INOX  
 PORTATA 600 kg.  
 SENSIBILITA' 0.5 mV/V  
 protezione IP67

A	16.04.2021	GT	aggiunto connettori	toler. gen. 0 ÷ 30 ±0.10 30 ÷ 100 ±0.15 100 ÷ 300 ±0.25 300 ÷ 500 ±0.50 foro/alb H9 - h9 sm. e raggi 0.5
Ap.	Data	Dis.	descrizione modifica	

 dimens. in mm.	peso kg. 0.50 Data 11.07.2018 Scala 1:5	CELLA IN COMPRESIONE/TRZ mod. CVF 600 ASSIEME CELLA	N° DISEGNO A.1804/A disegnato FB foglio 1 di 1 controllato
	MATERIALE	GREZZO	

TRATTAMENTO	FINITURA LAVORAZ.	 <b>METIOR</b> s.r.l.
PROPRIETA' METIOR srl VIETATA LA RIPRODUZIONE ANCHE PARZIALE SENZA PREVIA AUTORIZZAZIONE		