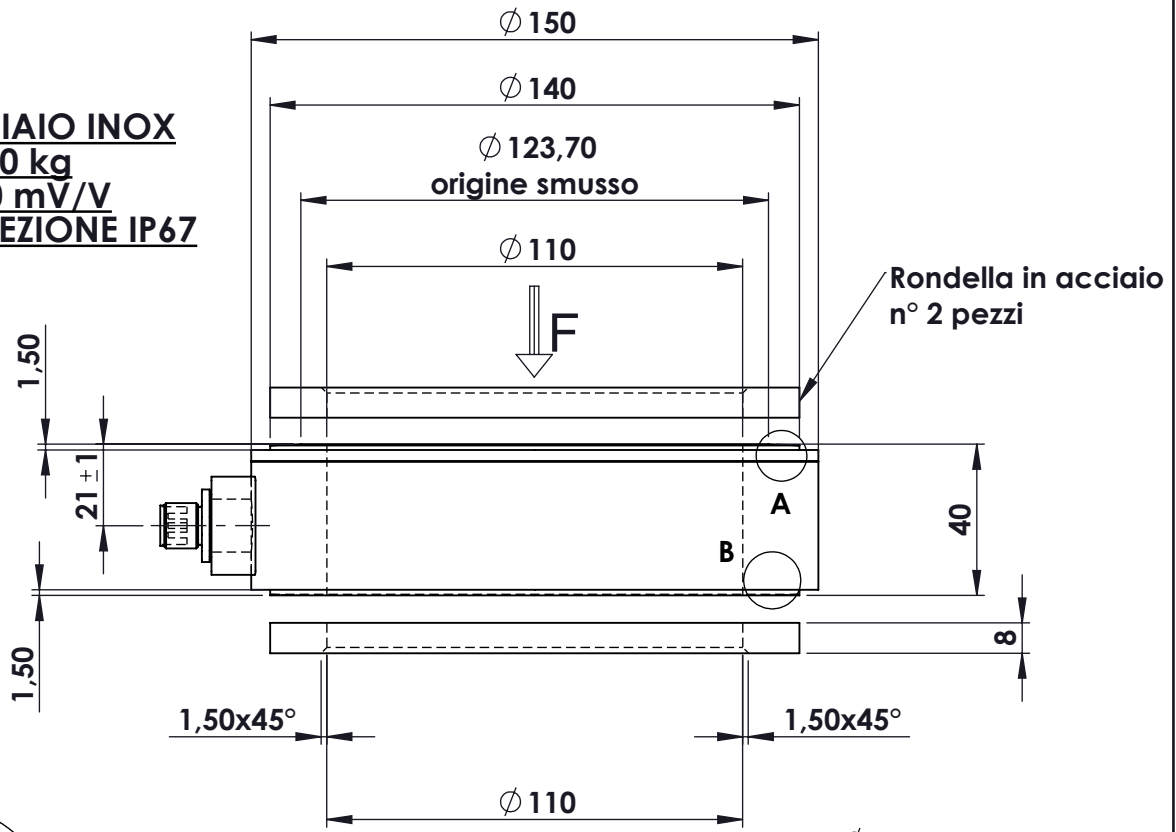
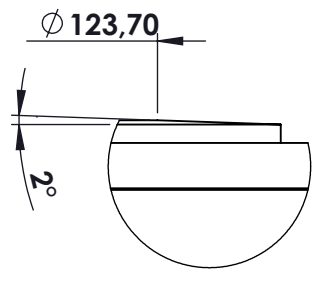
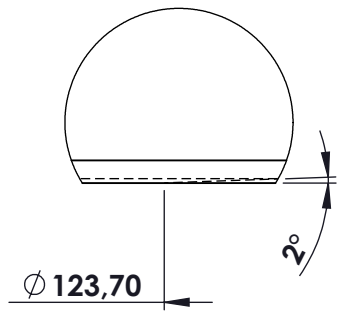


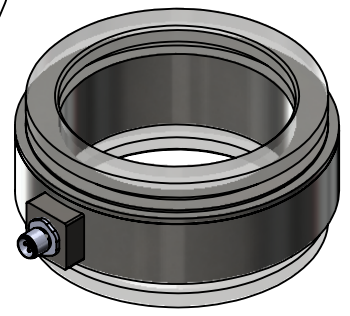
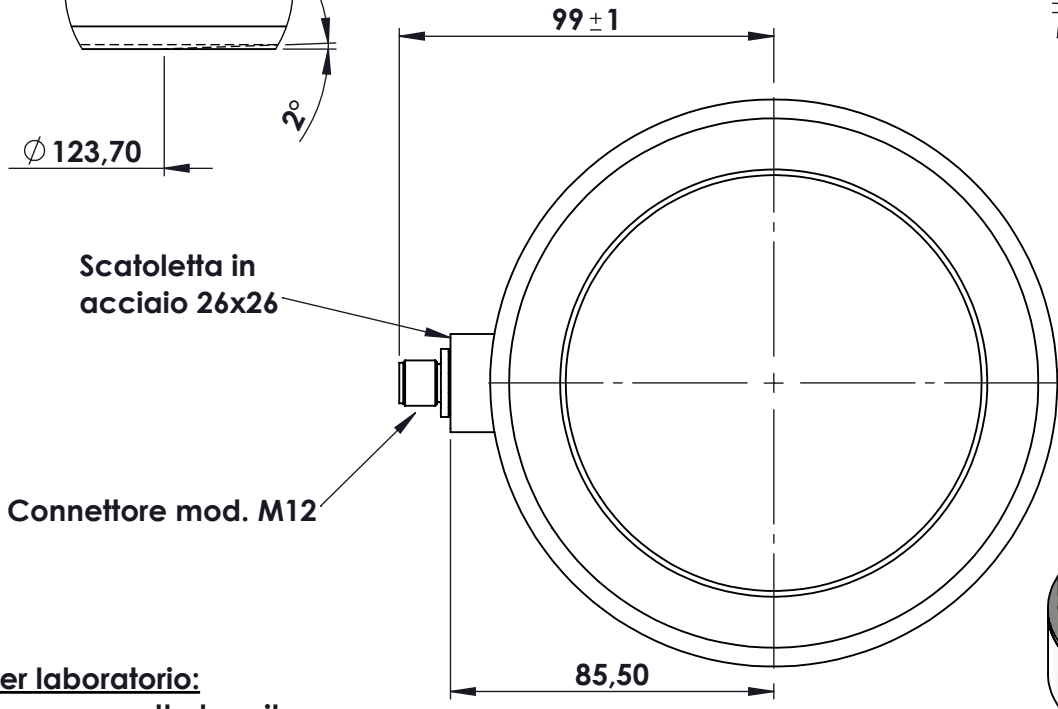
MATERIALE ACCIAIO INOX
PORTATA 100.000 kg
SENSIBILITA' 2,00 mV/V
GRADO DI PROTEZIONE IP67



DETTAGLIO B
SCALA 2 : 1



DETTAGLIO A
SCALA 2 : 1



Per laboratorio:
fissare canotto tramite
quattro segmenti di saldatura

			toler. gen.		0 ÷ 30 ±0.10
					30 ÷ 100 ±0.15
					100 ÷ 300 ±0.25
					300 ÷ 500 ±0.50
					foro/alb H9 - h9
					sm. e raggi 0.5
.A	27.01.2021	GT	Modificato inclinazione smusso		
Ap.	Data	Dis.	descrizione modifica		
dimens. in mm.		Scala	1:2	CELLA IN COMPRESIONE mod. ANQ 100.000 ASSIEME	
MATERIALE		GREZZO		N° DISEGNO	A.2065/A
TRATTAMENTO		FINITURA LAVORAZ.		disegnato	GT
				controllato	
				folgio	1
				di	1
				METIOR s.r.l.	