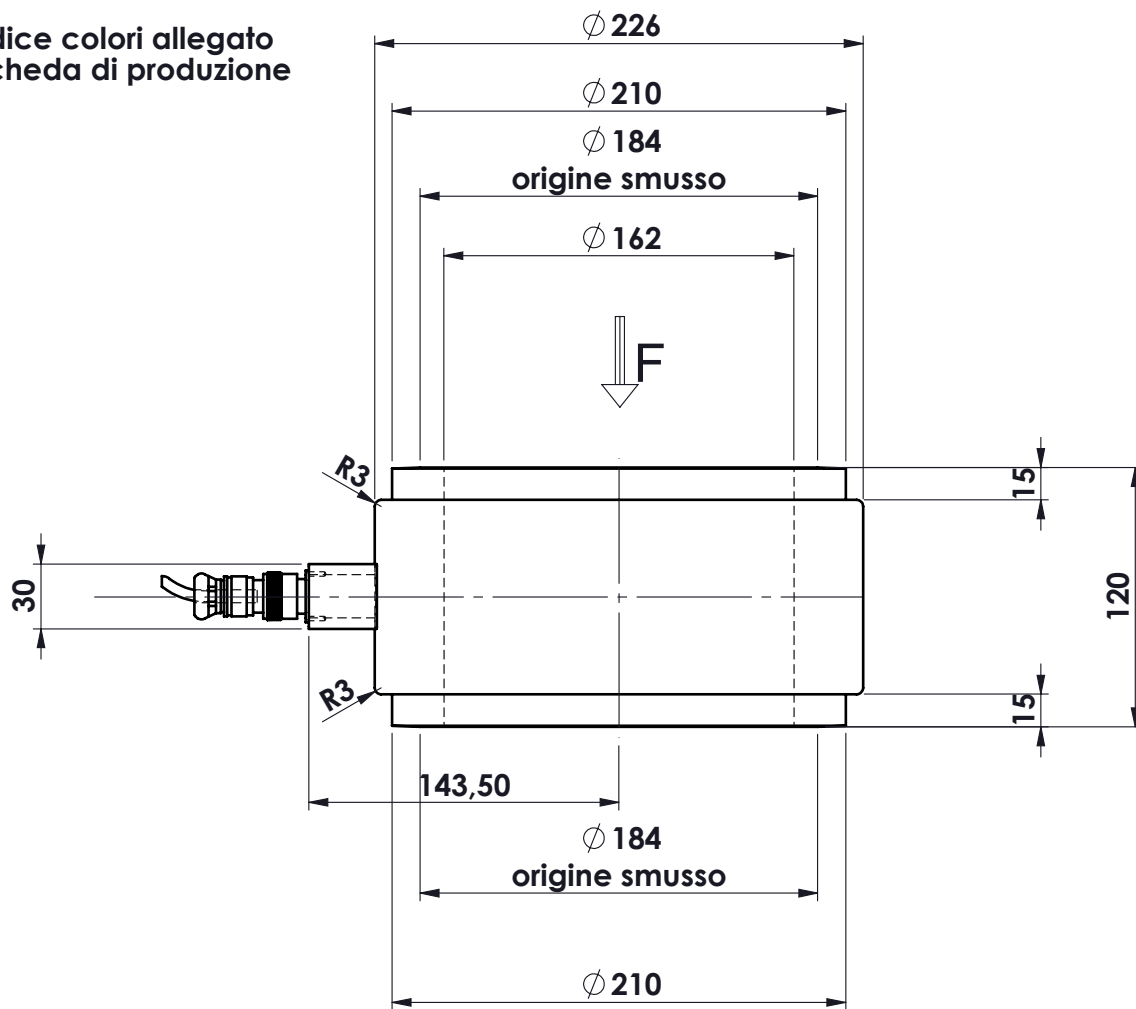
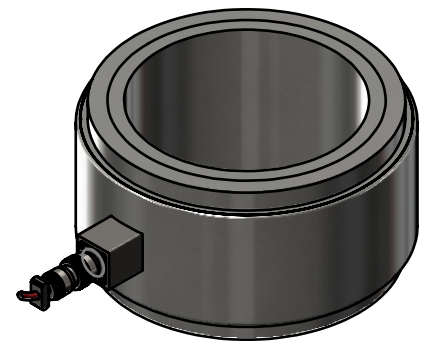
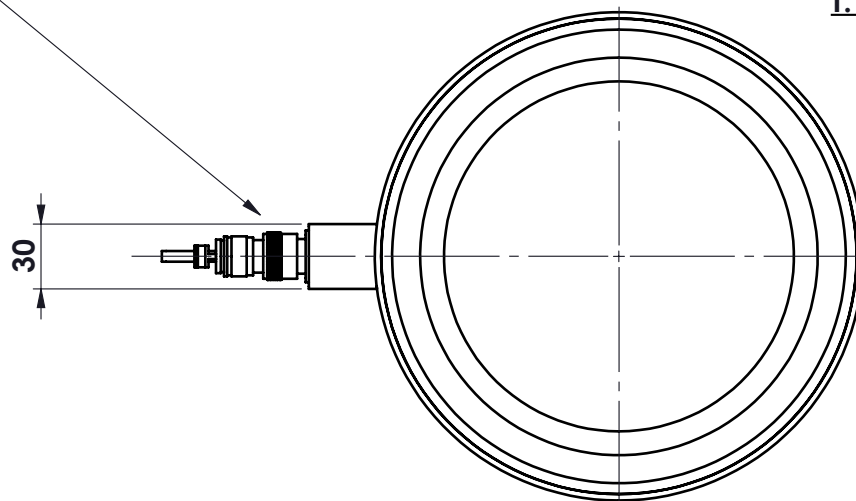


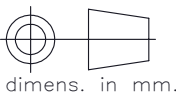

Codice colori allegato
a scheda di produzione



Connettore AMPHENOL mod. MS3470L12-8P
+ contropresa mod. AMPHENOL mod. MS3476L12-8S
cablata a mt.20 di cavo HT fornito dal cliente

MATERIALE ACCIAIO INOX
PORTATA 120000 kg
SENSIBILITA' 1.00 mV/V
GRADO DI PROTEZIONE IP 67
DOPPIO PONTE ESTENSIMETRICO
T. DI FUNZIONAMENTO -20° + 170° C



					toler. gen.	0 ÷ 30 ±0.10 30 ÷ 100 ±0.15 100 ÷ 300 ±0.25 300 ÷ 500 ±0.50 foro/alb H9 - h9 sm. e raggi 0.5
Ap.	Data	Dis.	descrizione modifica			
 dimens. in mm.		peso kg. 17.16 Data 19/01/2021 Scala 1:3.5	CELLA IN COMPRESSIONE mod. ANQ 120.000 DOP ASSIEME		N° DISEGNO A.2071 disegnato GT	foglio 1 di 1 controllato
MATERIALE			GREZZO		 METIOR s.r.l.	
TRATTAMENTO			FINITURA LAVORAZ.			
PROPRIETA' METIOR srl VIETATA LA RIPRODUZIONE ANCHE PARZIALE SENZA PREVIA AUTORIZZAZIONE						