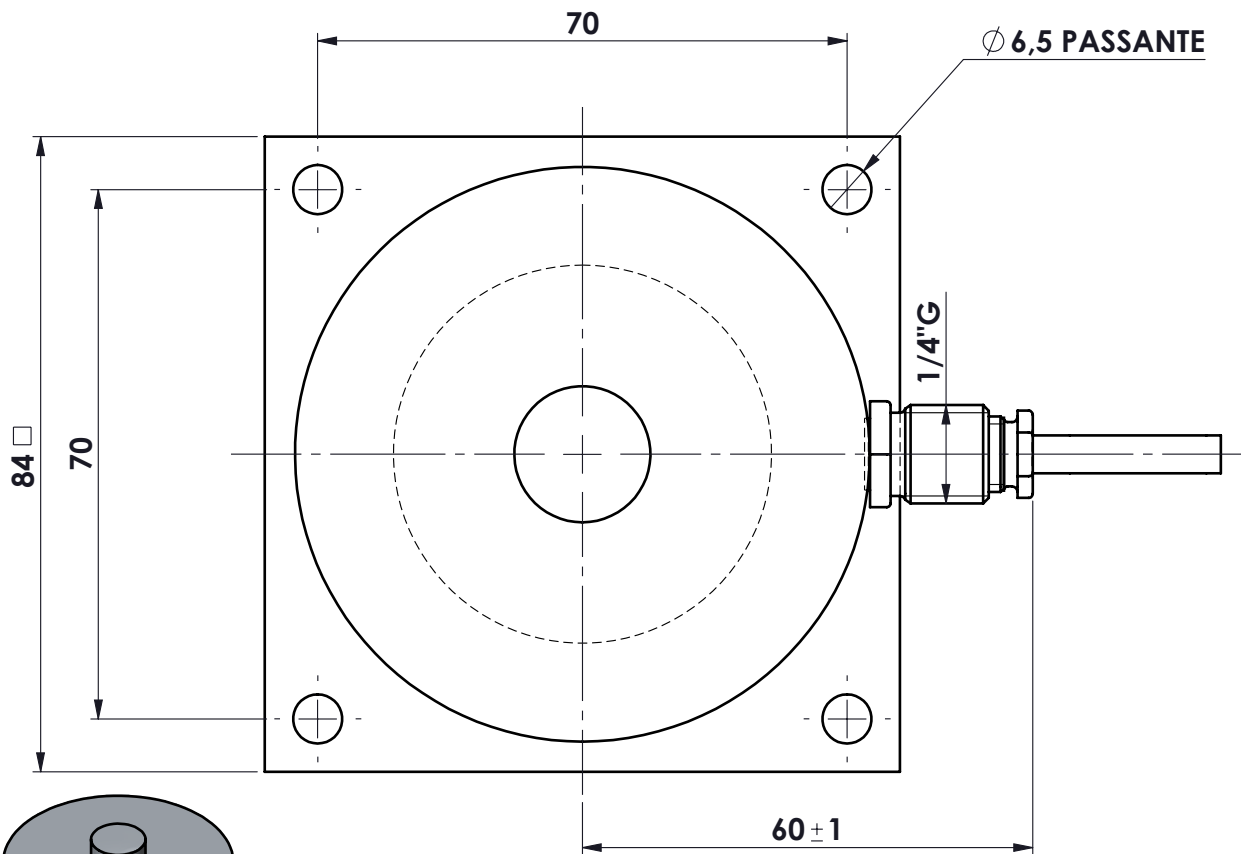
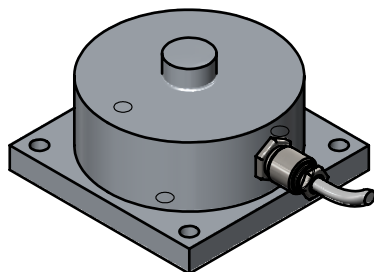



pressacavo 1/4" gas
cavo m5
mod. SLS-0224



MATERIALE ACCIAIO INOX
PORTATA 1.000 kg.
SENSIBILITA' 2 mV/V
protezione IP65



			toler. gen.		0 ÷ 30 ±0.10
					30 ÷ 100 ±0.15
					100 ÷ 300 ±0.25
					300 ÷ 500 ±0.50
					foro/alb H9 - h9
					sm. e raggi 0.5
Ap.	Data	Dis.	descrizione modifica		
			peso kg. 1.56		
			Data 24.05.1994		
dimens. in mm.		Scala	1:1		
MATERIALE			GREZZO		
TRATTAMENTO			FINITURA LAVORAZ.		
PROPRIETA' METIOR srl VIETATA LA RIPRODUZIONE ANCHE PARZIALE SENZA PREVIA AUTORIZZAZIONE					
			N° DISEGNO A.225		foglio 1
			disegnato FB		di 1
					controllato
			 METIOR s.r.l.		