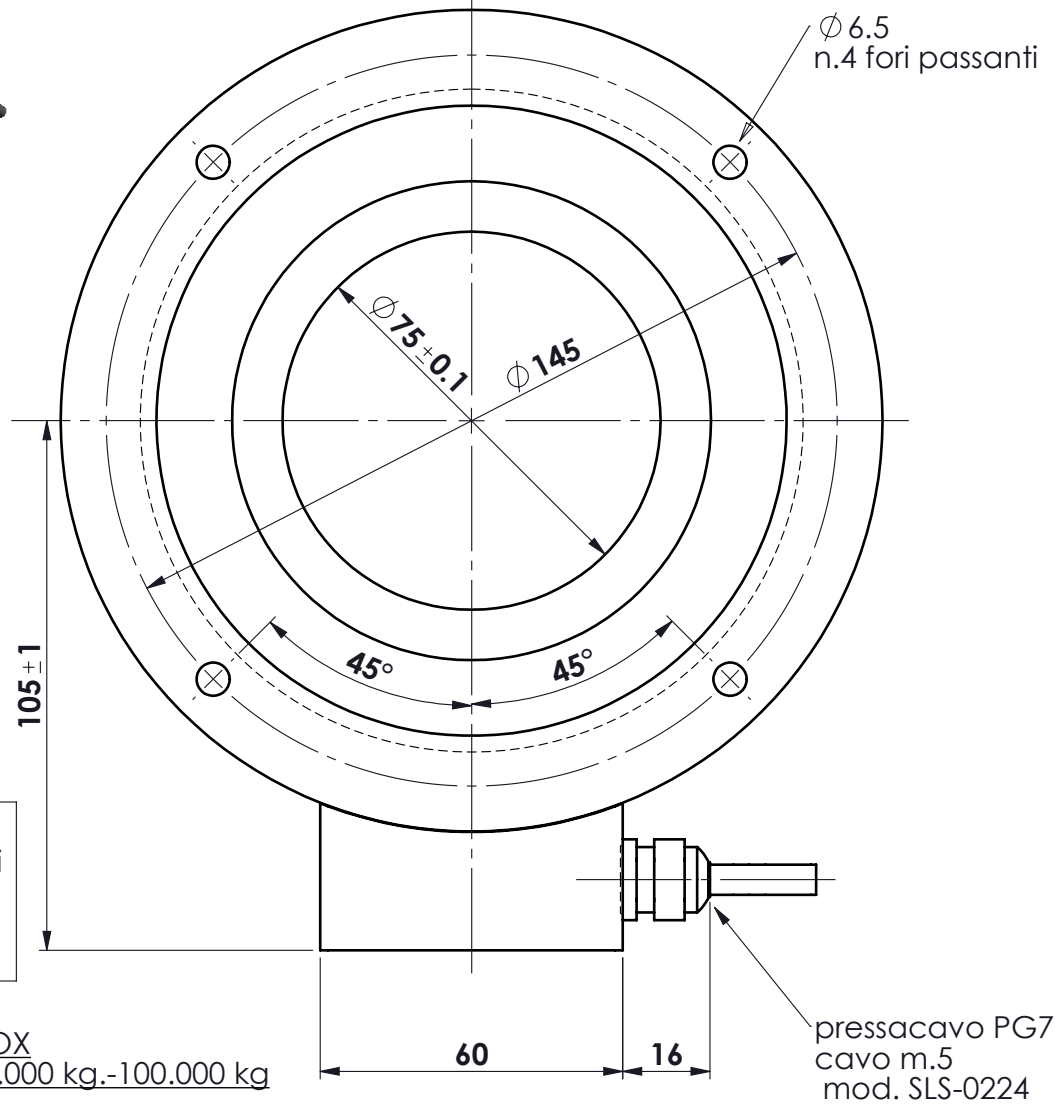
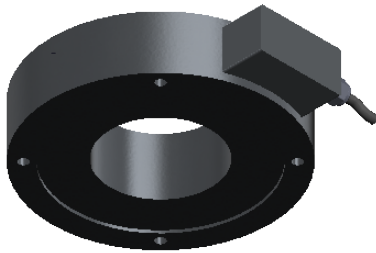
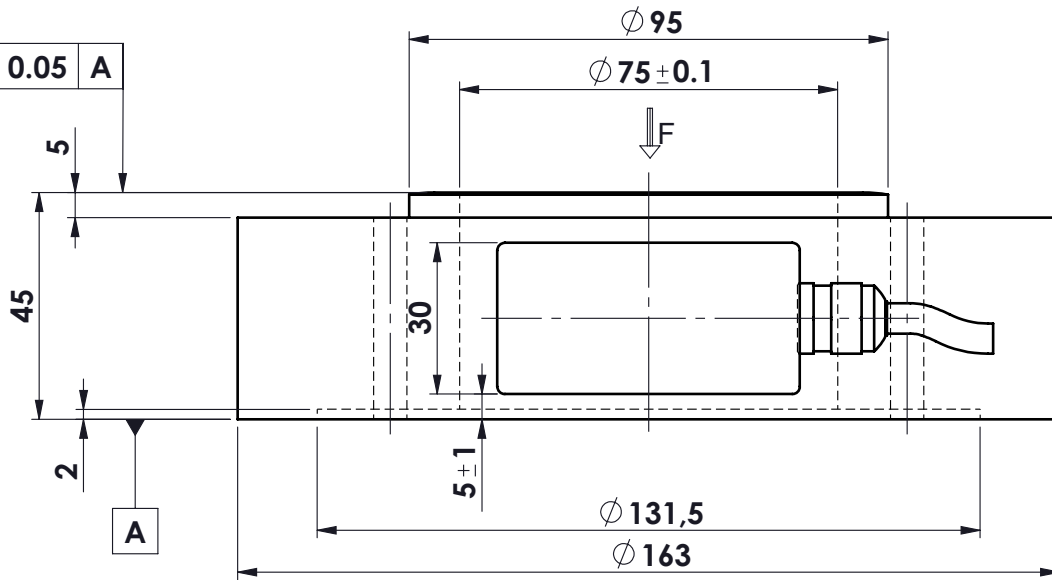


0.05 A



OPZIONE 4÷20 mA  
 cavo blu : codice colori  
 BIANCO : -ALIMENTAZ.  
 VERDE : 12 Vcc ± 5%  
 ROSSO : + SEGNALE

MATERIALE ACCIAIO INOX  
 PORTATA : 50.000 kg.-75.000 kg.-100.000 kg  
 SENSIBILITA' 2 mV/V

pressacavo PG7  
 cavo m.5  
 mod. SLS-0224

			toler. gen.		0 ÷ 30 ±0.10
			toler. gen.		30 ÷ 100 ±0.15
			toler. gen.		100 ÷ 300 ±0.25
			toler. gen.		300 ÷ 500 ±0.50
			toler. gen.		foro/alb H9 - h9
			toler. gen.		sm. e raggi 0.5
B	29.01.99	FB	DEFINITE PORTATE STANDARD E DIAM. ESTERNO		
A	05.07.99	FB	DEFINITI APPOGGI DI BASE E DIAM. FORO CENTRALE		
Ap.	Data	Dis.	descrizione modifica		
dimens. in mm.		Scala	1:1.5		
MATERIALE		GREZZO		N° DISEGNO A.484/B	
TRATTAMENTO		FINITURA LAVORAZ.		disegnato FB	
				controllato	
				foglio 1 di 1	
				CELLA IN COMPR. PER TIRANTI mod. CRR 75 -50/75/100 ASSIEME INGOMBRO	
				METIOR s.r.l.	