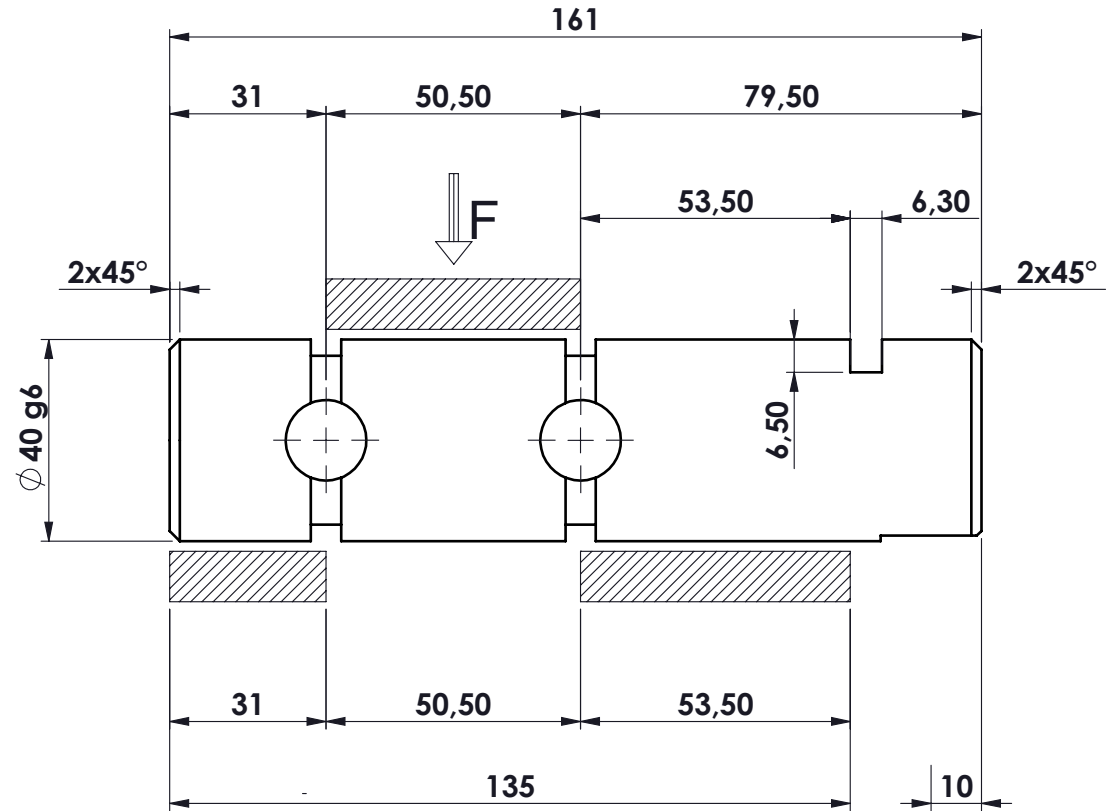
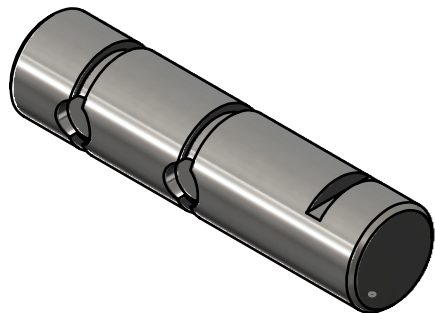




Pressacavo mod. M8
mt. 5 di cavo mod. SLS-0140



MATERIALE ACCIAIO INOX
PORTATA 50 kN
SENSIBILITA' 1,00 mV/V
GRADO DI PROTEZIONE IP67



					toller. gen.		0 ÷ 30 ±0.10
							30 ÷ 100 ±0.15
							100 ÷ 300 ±0.25
							300 ÷ 500 ±0.50
							foro/alb H9 - h9
							sm. e raggi 0.5
Ap.	Data	Dis.	descrizione modifica		N° DISEGNO		foglio 1
					C.2202		di 1
  dimens. in mm. Scala 1:1.5			peso kg. 1.51	CELLA DI CARICO A PERNO mod. PRQ 50 kN/13 ASSIEME		disegnato	controllato
						GT	
MATERIALE				GREZZO			
TRATTAMENTO				FINITURA LAVORAZ.			
PROPRIETA' METIOR srl VIETATA LA RIPRODUZIONE ANCHE PARZIALE SENZA PREVA AUTORIZZAZIONE							

