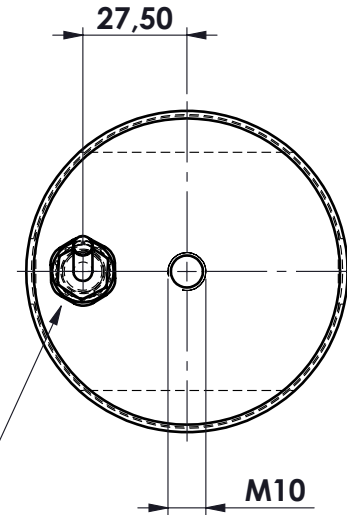
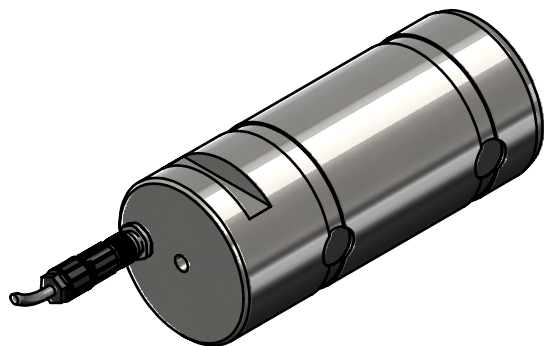


MATERIALE ACCIAIO INOX
SENSIBILITA' 1.00 mV/V
PORTATA 500 KN
GRADO DI PROTEZIONE IP67



Connettore mod. M12
 + contropresa cablata a
 mt. 5 di cavo mod. SLS-0140



						toller. gen.		0 ÷ 30 ±0.10
								30 ÷ 100 ±0.15
								100 ÷ 300 ±0.25
								300 ÷ 500 ±0.50
								foro/alb H9 - h9
								sm. e raggi 0.5
Ap.	Data	Dis.	descrizione modifica		N° DISEGNO		foglio 1	
			peso kg. 8.46		C.2228		di 1	
			Data 09/06/2022		disegnato		controllato	
			Scala 1:2		GT			
MATERIALE					GREZZO			
TRATTAMENTO					FINITURA LAVORAZ.			
PROPRIETA' METIOR srl VIETATA LA RIPRODUZIONE ANCHE PARZIALE SENZA PREVIA AUTORIZZAZIONE								

 **METIOR** s.r.l.