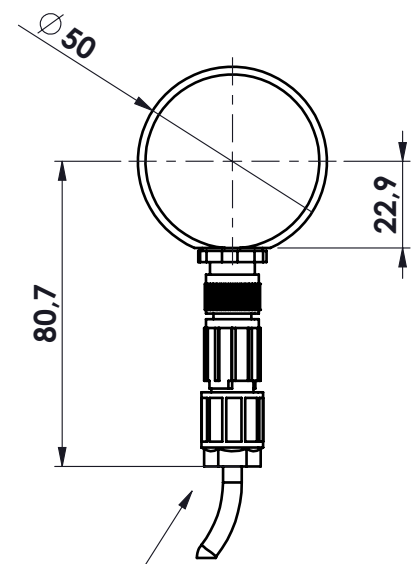
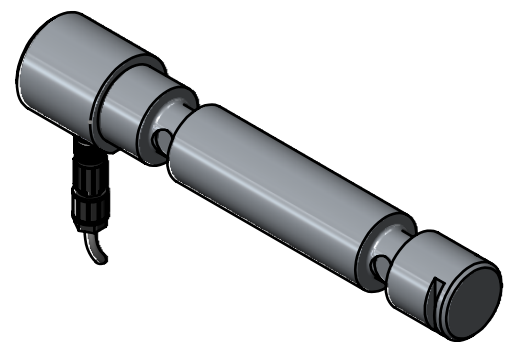


MATERIALE ACCIAIO INOX
PORTATA 20 kN
SENSIBILITA' 4÷20 mA
GRADO DI PROTEZIONE IP67



SEZIONE A-A



						toller. gen.		0 ÷ 30 ±0.10	
								30 ÷ 100 ±0.15	
								100 ÷ 300 ±0.25	
								300 ÷ 500 ±0.50	
								foro/alb H9 - h9	
								sm. e raggi 0.5	
Ap.	Data	Dis.	descrizione modifica		N° DISEGNO		C.2236		
		peso kg. 2.78		CELLA DI CARICO A PERNO		foglio 1			
		Data 05/07/2022		mod. PRQ 20 kN/5		di 1			
		Scala 1:2		ASSIEME		disegnato GT		controllato	
MATERIALE				GREZZO				METIOR s.r.l.	
TRATTAMENTO				FINITURA LAVORAZ.					
PROPRIETA' METIOR srl VIETATA LA RIPRODUZIONE ANCHE PARZIALE SENZA PREVIA AUTORIZZAZIONE									