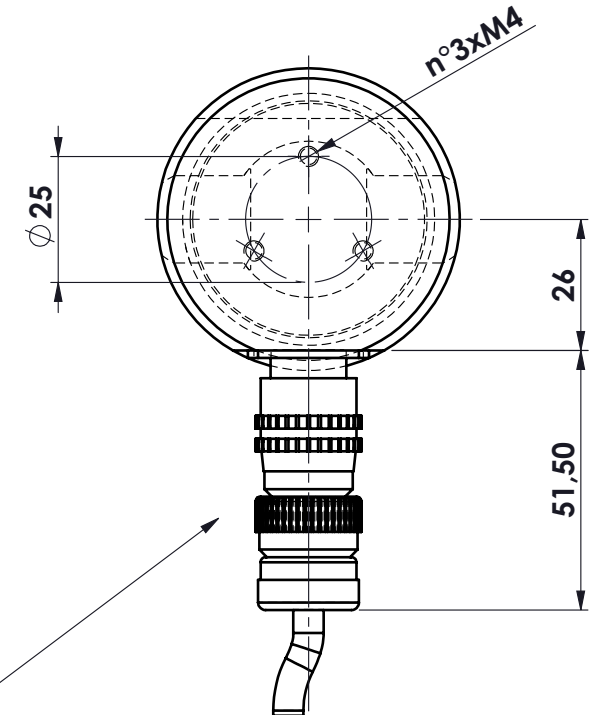
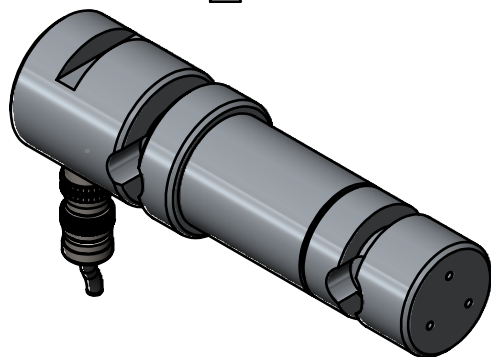




MATERIALE ACCIAIO INOX
PORTATA 40 kN
GRADO DI PROTEZIONE IP67
CELLA DI CARICO BIDIREZIONALE



Connettore mod.
 Connitek + contropresa
 cablata a mt. 10
 cavo mod. SLS-0224



Ap.		Data	Dis.	descrizione modifica	toller. gen.	0 ÷ 30 ±0.10 30 ÷ 100 ±0.15 100 ÷ 300 ±0.25 300 ÷ 500 ±0.50 foro/alb H9 - h9 sm. e raggi 0.5
 dimens. in mm.		 Scala 1:1.5	peso kg. 3.77 Data 05/08/2022	CELLA DI CARICO A PERNO mod. PRH 40 kN/1 ASSIEME	N° DISEGNO C.2239 disegnato GT	foglio 1 di 1 controllato
MATERIALE				GREZZO		
TRATTAMENTO				FINITURA LAVORAZ.		
PROPRIETA' METIOR srl VIETATA LA RIPRODUZIONE ANCHE PARZIALE SENZA PREVA AUTORIZZAZIONE						

