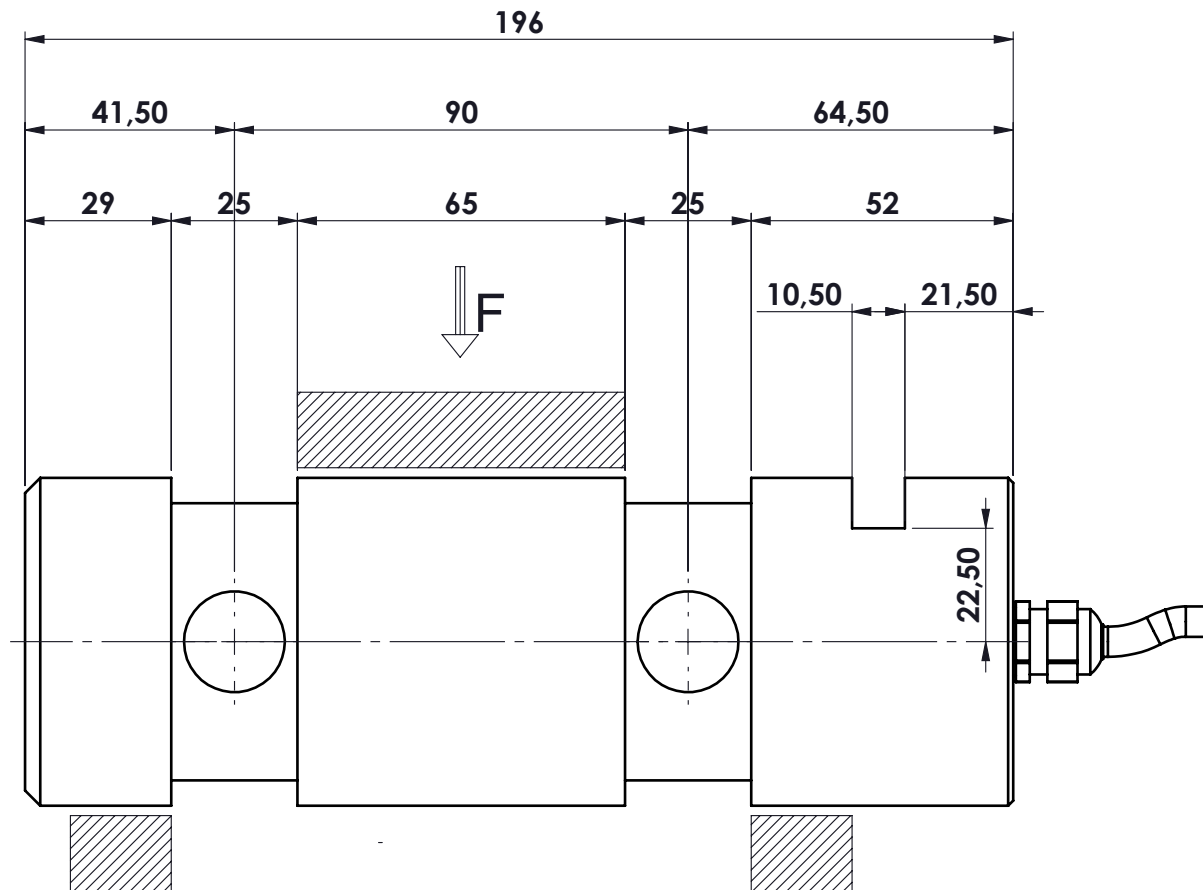
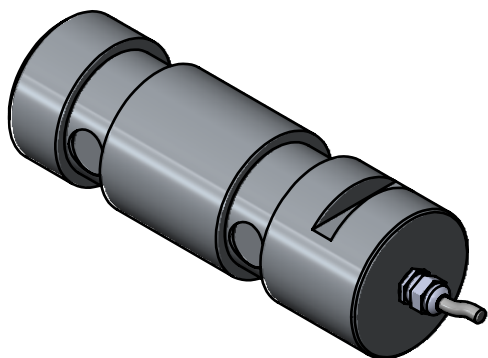


Pressacavo
mod. PG7 mt. 5 di
cavo mod. SLS-0224



MATERIALE ACCIAIO INOX
PORTATA 200 kN
SENSIBILITA' 4÷20 mA (1.00 mV/V)
GRADO DI PROTEZIONE IP67



					toller. gen.		0 ÷ 30 ±0.10
							30 ÷ 100 ±0.15
							100 ÷ 300 ±0.25
							300 ÷ 500 ±0.50
							foro/alb H9 - h9
							sm. e raggi 0.5
Ap.	Data	Dis.	descrizione modifica		N° DISEGNO		foglio 1
			peso kg. 4.78		C.2246		di 1
			Data 06/10/2022		disegnato		controllato
			Scala 1:1.5		GT		
MATERIALE					GREZZO		
TRATTAMENTO					FINITURA LAVORAZ.		
PROPRIETA' METIOR srl VIETATA LA RIPRODUZIONE ANCHE PARZIALE SENZA PREVA AUTORIZZAZIONE							

 **METIOR** s.r.l.