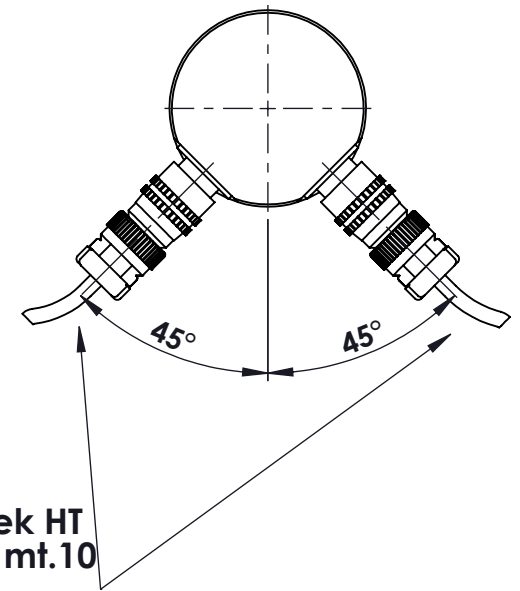
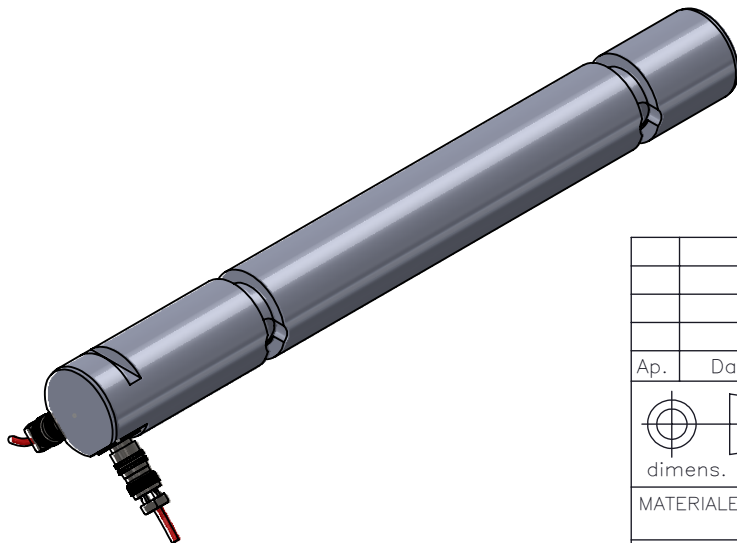


MATERIALE ACCIAIO INOX
PORTATA 170 kN
SENSIBILITA' 1,00 mV/V
GRADO DI PROTEZIONE IP67
DOPPIO PONTE ESTENSIMETRICO



N.2x
Connettore mod. Connitek HT
+ contropresa cablata a mt.10
cavo mod. Pavone HT



					toller. gen.		0 ÷ 30 ±0.10
							30 ÷ 100 ±0.15
							100 ÷ 300 ±0.25
							300 ÷ 500 ±0.50
							foro/alb H9 - h9
							sm. e raggi 0.5
Ap.	Data	Dis.	descrizione modifica		N° DISEGNO		foglio 1
			peso kg. 15,50	CELLA DI CARICO A PERNO	C.2249		di 1
			Data 13.10.2022	mod. PRH 170 kN DOP	disegnato		controllato
			Scala 1:2.5	ASSIEME	GT		
MATERIALE				GREZZO			
TRATTAMENTO				FINITURA LAVORAZ.			
PROPRIETA' METIOR srl VIETATA LA RIPRODUZIONE ANCHE PARZIALE SENZA PREVA AUTORIZZAZIONE							

