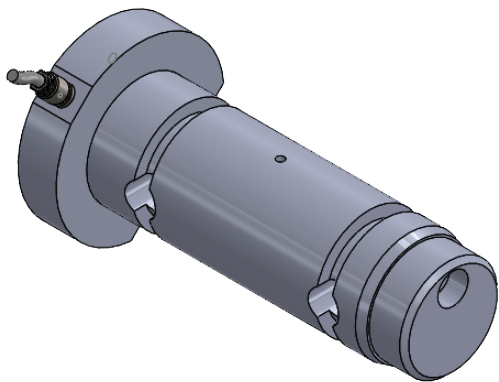


MATERIALE ACCIAIO INOX
PORTATA 21500 kg
SENSIBILITA' 1,00 mV/V
GRADO DI PROTEZIONE IP67
MARCATURA LPRH 21500



							toller. gen.		0 ÷ 30 ±0.10
									30 ÷ 100 ±0.15
									100 ÷ 300 ±0.25
									300 ÷ 500 ±0.50
									foro/alb H9 - h9
									sm. e raggi 0.5
Ap.	Data	Dis.	descrizione modifica						
			peso kg. 7,52		CELLA DI CARICO A PERNO		N° DISEGNO C.2263		foglio 1
			Data 05.12.2022		mod. PRH 21500		disegnato GT		di 1
			Scala 1:2.5		ASSIEME		controllato		
MATERIALE					GREZZO				
TRATTAMENTO					FINITURA LAVORAZ.				
PROPRIETA' METIOR srl VIETATA LA RIPRODUZIONE ANCHE PARZIALE SENZA PREVA AUTORIZZAZIONE									

