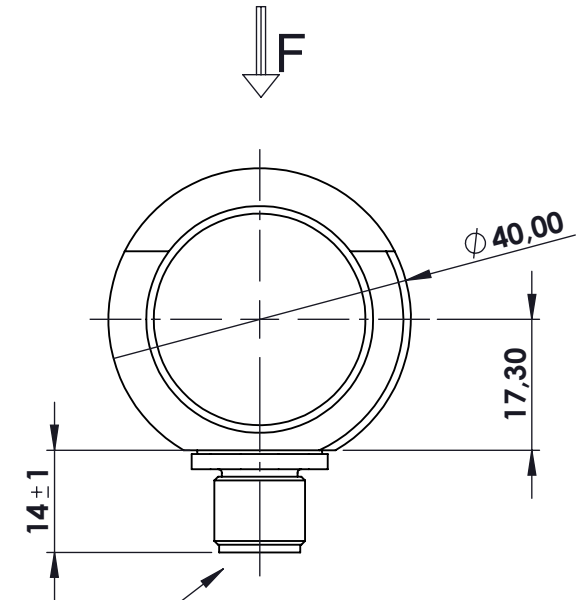
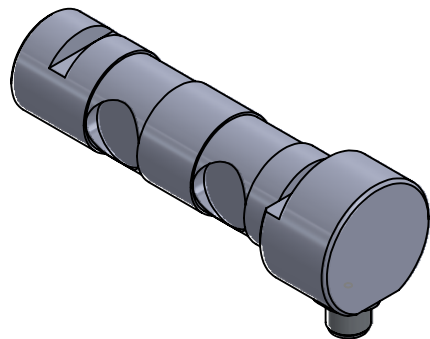



MATERIALE ACCIAIO INOX
PORTATA 20 kN - 40 kN
SENSIBILITA' 1,00 mV/V



Connettore mod. M12
 (4 poli)
 senza contropresa



						toller. gen.		0 ÷ 30 ±0.10	
								30 ÷ 100 ±0.15	
								100 ÷ 300 ±0.25	
								300 ÷ 500 ±0.50	
								foro/alb H9 - h9	
								sm. e raggi 0.5	
A	22.02.2024	GT	Aggiunto portata 40 kN						
Ap.	Data	Dis.	descrizione modifica						
		peso kg. 0,76		CELLA DI CARICO A PERNO		N° DISEGNO		C.2266/A	
		Data 12.07.2023		mod. PRN 20 kN/1 40 kN/3		disegnato		GT	
		dimens. in mm. Scala 1:1		ASSIEME PERNO		controllato			
MATERIALE				GREZZO					
TRATTAMENTO				FINITURA LAVORAZ.					
 METIOR s.r.l.									
PROPRIETA' METIOR srl VIETATA LA RIPRODUZIONE ANCHE PARZIALE SENZA PREVA AUTORIZZAZIONE									