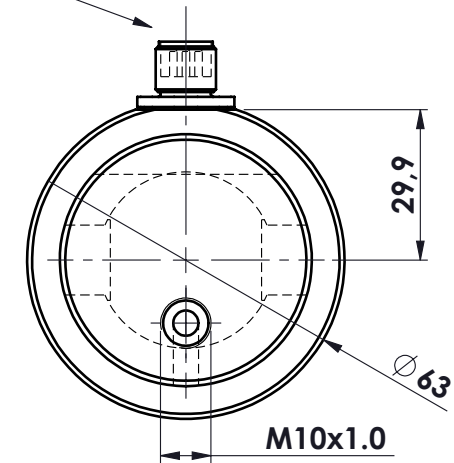


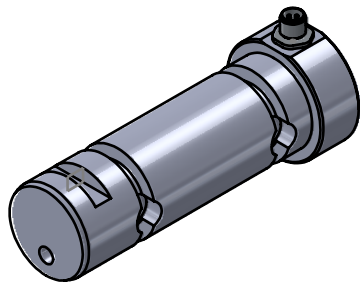
**CODIFICA CONNETTORE**

- 1 + alimentazione
- 3 GND
- 4 + SEGNALE

Connettore maschio mod. M12 - 4 POLI



**MATERIALE ACCIAIO INOX 17-04-PH**  
**PORTATA 2000 kg**  
**SENSIBILITA' 4±20 mA**  
**GRADO DI PROTEZIONE IP67**  
**Temp. -40°C ÷ 85°C**  
**SOVRACCARICO AMMESSO 200% FS**  
**SOVRACCARICO A ROTTURA 500 % FS**



						toller. gen.		0 ÷ 30 ±0.10
								30 ÷ 100 ±0.15
								100 ÷ 300 ±0.25
								300 ÷ 500 ±0.50
								foro/alb H9 - h9
								sm. e raggi 0.5
Ap.	Data	Dis.	descrizione modifica		N° DISEGNO		C.2293	
		peso kg. 0.46		CELLA DI CARICO A PERNO		foglio 1		
		Data 13.04.2023		mod. PRH 2001		di 1		
		Scala 1:1.5		ASSIEME		disegnato GT		
						controllato		
MATERIALE				GREZZO				
TRATTAMENTO				FINITURA LAVORAZ.				
<p>PROPRIETA' METIOR srl VIETATA LA RIPRODUZIONE ANCHE PARZIALE SENZA PREVA AUTORIZZAZIONE</p>								

