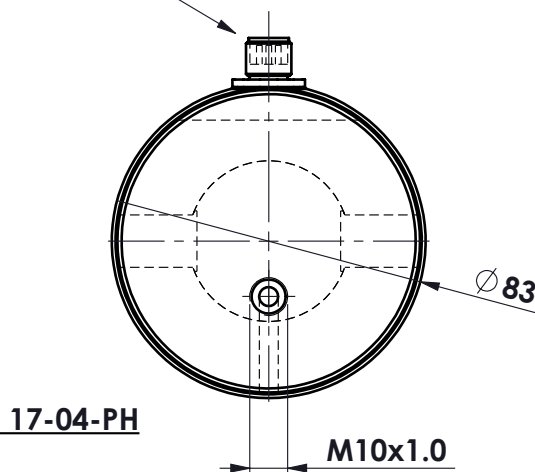


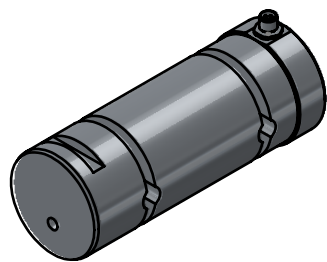
CODIFICA CONNETTORE

- 1 + alimentazione
- 3 GND
- 4 + SEGNALE

Connettore maschio mod. M12 - 4 POLI



MATERIALE ACCIAIO INOX 17-04-PH
PORTATA 15000 kg
SENSIBILITA' 4±20 mA
GRADO DI PROTEZIONE IP67
Temp. -40°C ÷ 85°C
SOVRACCARICO AMMESSO 200% FS
SOVRACCARICO A ROTTURA 500 % FS



						toller. gen.		0 ÷ 30 ±0.10
								30 ÷ 100 ±0.15
								100 ÷ 300 ±0.25
								300 ÷ 500 ±0.50
								foro/alb H9 - h9
								sm. e raggi 0.5
Ap.	Data	Dis.	descrizione modifica		N° DISEGNO		C.2294	foglio 1
		peso kg. 0.46		CELLA DI CARICO A PERNO				di 1
		Data 13.04.2023		mod. PRH 15012		disegnato		controllato
		Scala 1:2		ASSIEME		GT		
MATERIALE				GREZZO				
TRATTAMENTO				FINITURA LAVORAZ.				
PROPRIETA' METIOR srl VIETATA LA RIPRODUZIONE ANCHE PARZIALE SENZA PREVA AUTORIZZAZIONE								

