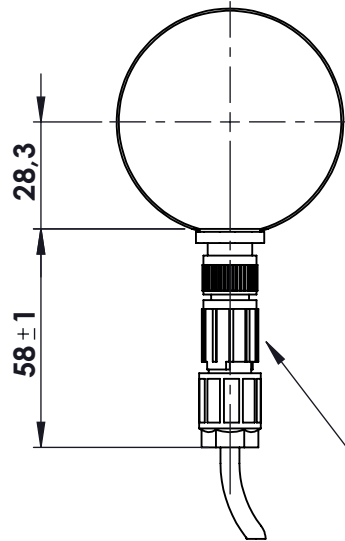


MATERIALE ACCIAIO INOX
PORTATA 9000 kg
SENSIBILITA' 4÷20 mA
Scheda di trasmissione digitale integrata

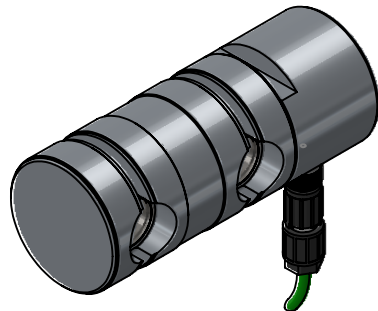
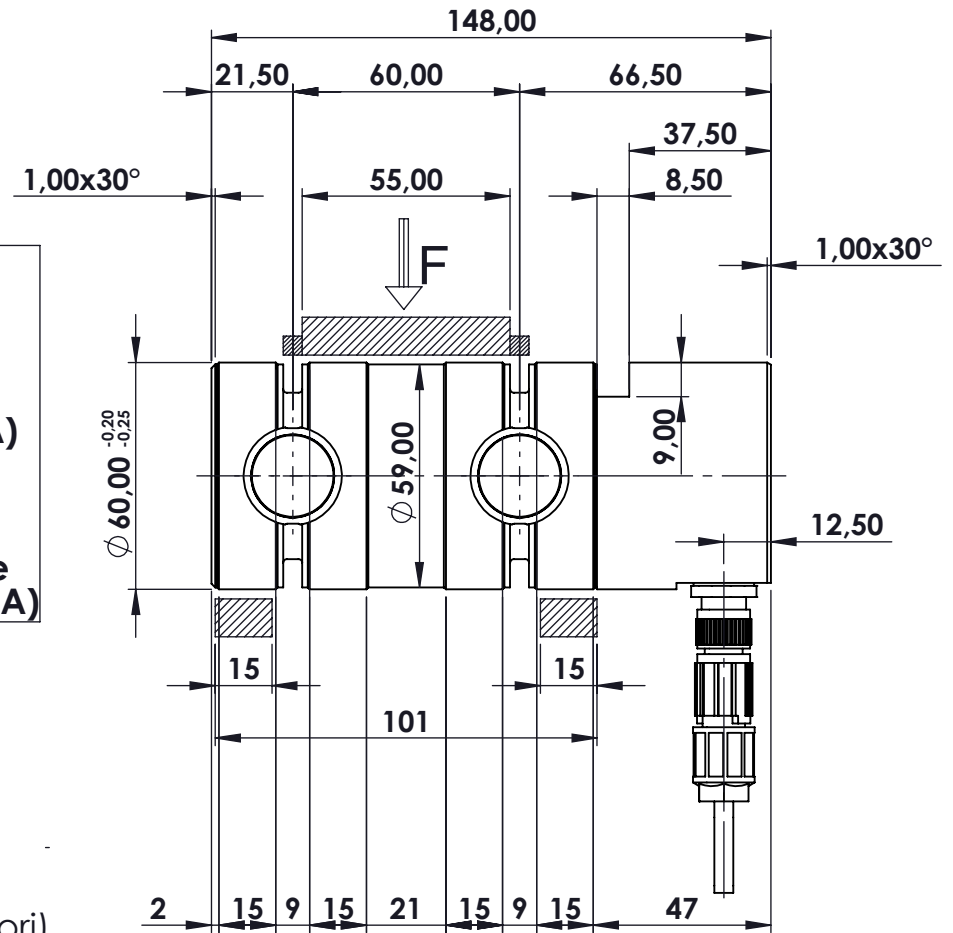


CODICE COLORI:

PONTE A:
1 - rosso + alimentazione
2 - nero - alimentazione
3 - verde segnale (4÷20 mA)

PONTE B:
4 - blu + alimentazione
5 - marrone - alimentazione
6 - bianco segnale (4÷20 mA)

Connettore mod. M12 - 8 poli
 + contropresa cablata
 a mt. 10 cavo
 mod. SLS-0224 Water (6 conduttori)



					toller. gen.		0 ÷ 30 ±0.10
							30 ÷ 100 ±0.15
							100 ÷ 300 ±0.25
							300 ÷ 500 ±0.50
							foro/alb H9 - h9
							sm. e raggi 0.5
Ap.	Data	Dis.	descrizione modifica		N° DISEGNO		0 ÷ 30 ±0.10
					C.2348		foglio 1
					disegnato		di 1
					GT		controllato
MATERIALE			GREZZO		METIOR s.r.l.		
TRATTAMENTO			FINITURA LAVORAZ.				
PROPRIETA' METIOR srl VIETATA LA RIPRODUZIONE ANCHE PARZIALE SENZA PREVIA AUTORIZZAZIONE							