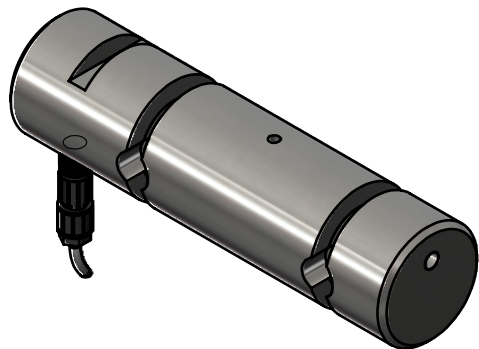
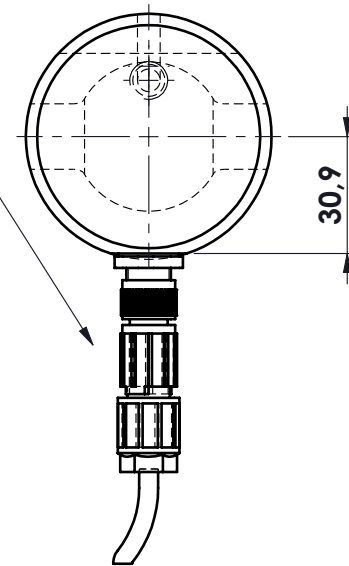



**MATERIALE ACCIAIO INOX**  
**PORTATA 12000 kg**  
**SENSIBILITA' 1,00 mV/V**  
**GRADO DI PROTEZIONE IP65**

Connettore mod. M12 - 8 poli + contropresa  
 cablata a mt. 20 di cavo mod. SLS-0140



						toller. gen.		0 ÷ 30 ±0.10	
								30 ÷ 100 ±0.15	
								100 ÷ 300 ±0.25	
								300 ÷ 500 ±0.50	
								foro/alb H9 - h9	
								sm. e raggi 0.5	
Ap.	Data	Dis.	descrizione modifica		N° DISEGNO		C.2208		
		peso kg. 5.90		CELLA DI CARICO A PERNO		foglio 1			
		Data 23/03/2022		mod. PRH 12002		di 1			
		Scala 1:2		ASSIEME		disegnato		controllato	
						GT			
MATERIALE				GREZZO					
TRATTAMENTO				FINITURA LAVORAZ.					
									
PROPRIETA' METIOR srl VIETATA LA RIPRODUZIONE ANCHE PARZIALE SENZA PREVA AUTORIZZAZIONE									