

COMPRESSIONE TOROIDALE MOD: CRO 20000 lb

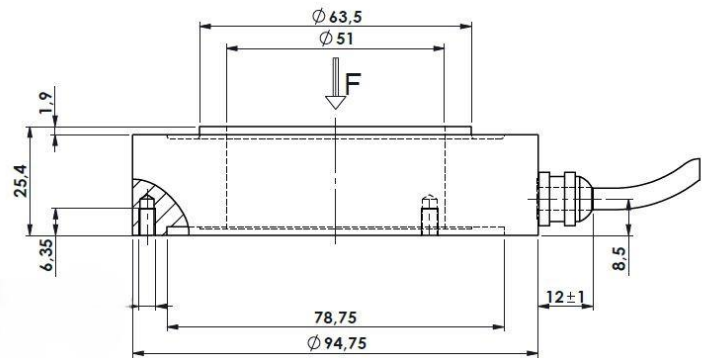
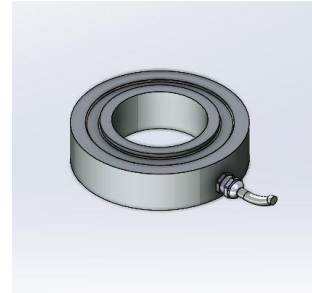
| INTERVALLO MINIMO DI VERIFICA | MIN. VERIFICATION INT. (V _{min}) | E _{max} /10000 |
|---|--|-------------------------|
| Errore combinato | Combined error | ±0.1% |
| Ripetibilità | Repeatability | ±0.02% |
| Ritorno a zero dopo 30 min | Return to zero over 30 min | ±0.02% |
| CREEP al carico nominale dopo 30 minuti | CREEP at nominal load over 30 minutes | ±0.03% |

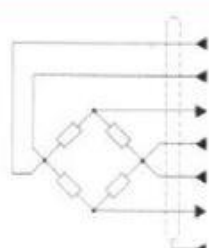
| VALORE MEC. LIMITE AL CARICO NOM | MECH. LIMIT VALUE AT NOMINAL LOAD | |
|----------------------------------|-----------------------------------|------------------------|
| Carico limite | Limit load | 150% |
| Carico di rottura | Breaking load | > 300% |
| Carico dinamico limite | Limit dynamic load | 50% |
| Classe di protezione EN 60529 | Protection class EN 60529 | IP 65 |
| Materiale cella | Cell material | ACCIAIO INOX 17.4 P.H. |

| EFFETTO DELLA TEMPERATURA | TEMPERATURE EFFECT (10°) | |
|----------------------------|--------------------------|-----------|
| Sullo zero | On zero | ±0.005 |
| Sulla sensibilità | On sensivity | ±0.005 |
| Temperatura di riferimento | Reference temperature | +20°C |
| Temperatura di esercizio | Operating temperature | -40+70°C |
| Temperatura di stoccaggio | Storage temperature | -30+50 °C |

| CARATTERISTICHE ELETTRICHE | ELECTRICAL CHARACTERISTICS | |
|------------------------------|----------------------------|--------------|
| Resistenza di ingresso | Input resistance | 700 ± 20 Ohm |
| Resistenza di uscita | Output resistance | 700 ± 5 Ohm |
| Resistenza di isolamento | Insulation resistance | >5000 M Ohm |
| Bilanciamento di zero | Zero balance | ± 1% FS |
| Alimentazione di riferimento | Recommended supply voltage | 10 V |
| Alimentazione normale | Normal supply voltage | 5÷15V |
| Alimentazione max | Maximum supply voltage | 15V |

| | | |
|------------------------------|----------------------------|-----------|
| Carico nominale | Nominal load | 20.000 lb |
| Sensibilità nominale | Nominal sensivity | 2 mV/V |
| Tolleranza di calibrazione | Calibration tolerance | ≤ ±0.1% |
| Deflessione a carico massimo | Deflection at maximum load | 0.35 mm |



| COLLEGAMENTI | OUTPUT | CAVO |
|--|--|---|
|  | EXCITATION + SENSE + OUTPUT + EXCITATION - SENSE - OUTPUT - | Rosso/Red Blu/Blue Verde/Green Nero/Black Marrone/Brown Bianco/White |