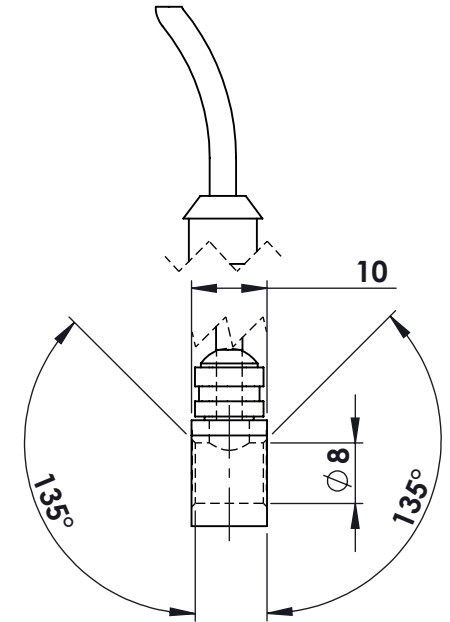
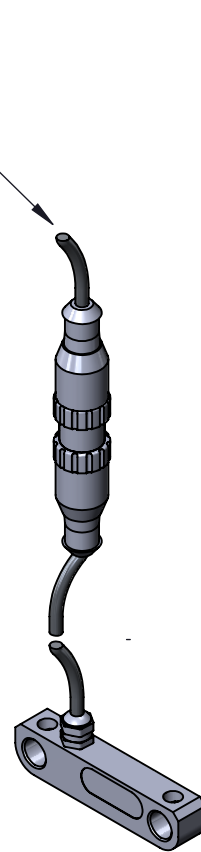
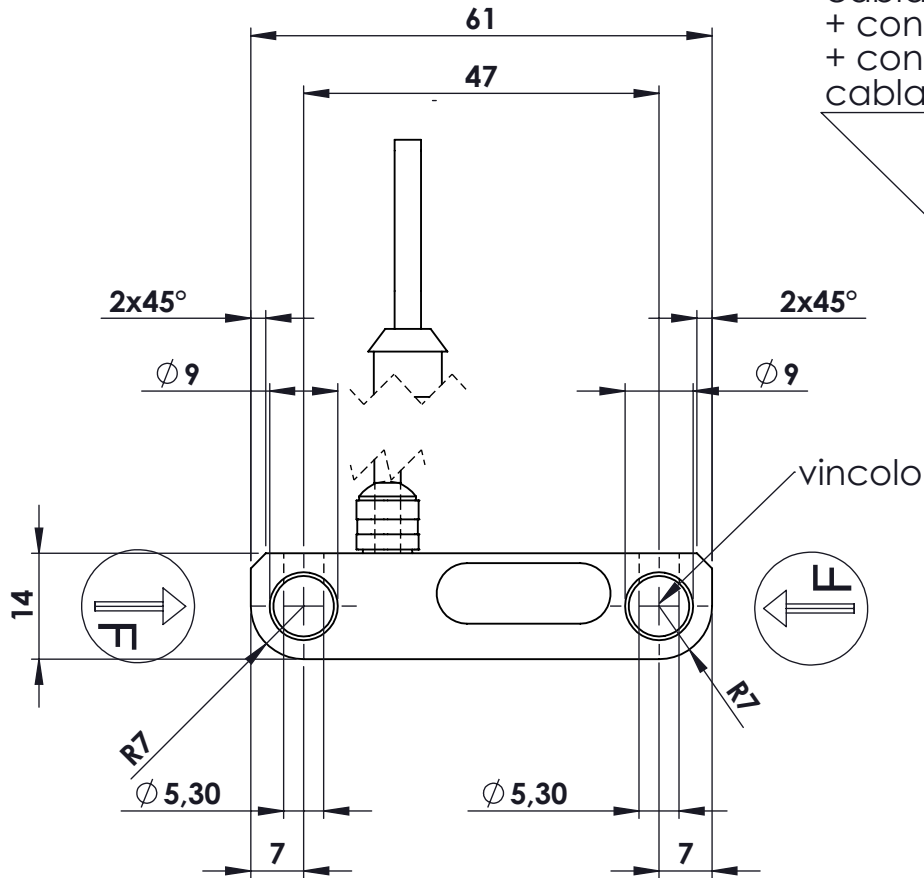


pressacavo mod. M6  
 cablato a 15 cm di cavo mod. SLS-0100  
 + connettore volante mod. M12 (TE connectivity - T4111001051-000)  
 + contropresa volante mod. M12 (TE connectivity - T4110001051-000)  
 cablata a 30 cm. di cavo mod. SLS-0100



**MATERIALE ALLUMINIO**  
**PORTATA 2 kN**  
**SENSIBILITA' 1,00 mV/V**  
**VALORE PONTE ESTENSIMETRICO 1000 OHM**  
**GRADO DI PROTEZIONE IP67**

						toller. gen.		0 ÷ 30 ±0.10	
								30 ÷ 100 ±0.15	
								100 ÷ 300 ±0.25	
								300 ÷ 500 ±0.50	
								foro/alb H9 - h9	
								sm. e raggi 0.5	
A	31.05.2021	GT	Modificato tipologia di funzionamento						
Ap.	Data	Dis.	descrizione modifica						
 dimens. in mm.	 peso kg. 0.05		CELLA IN COMPRESSIONE mod. DSC 2 KN/1 ASSIEME				N° DISEGNO C.2066/A		
	Data 11/12/2020						foglio 1 di 1		
	Scala 1:1						disegnato GT		
MATERIALE				GREZZO				 <b>METIOR</b> s.r.l.	
TRATTAMENTO				FINITURA LAVORAZ.					
PROPRIETA' METIOR srl VIETATA LA RIPRODUZIONE ANCHE PARZIALE SENZA PREVIA AUTORIZZAZIONE									