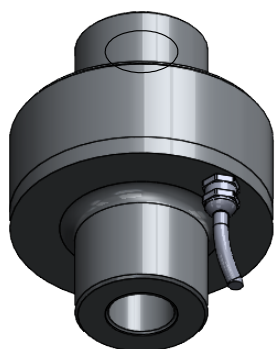
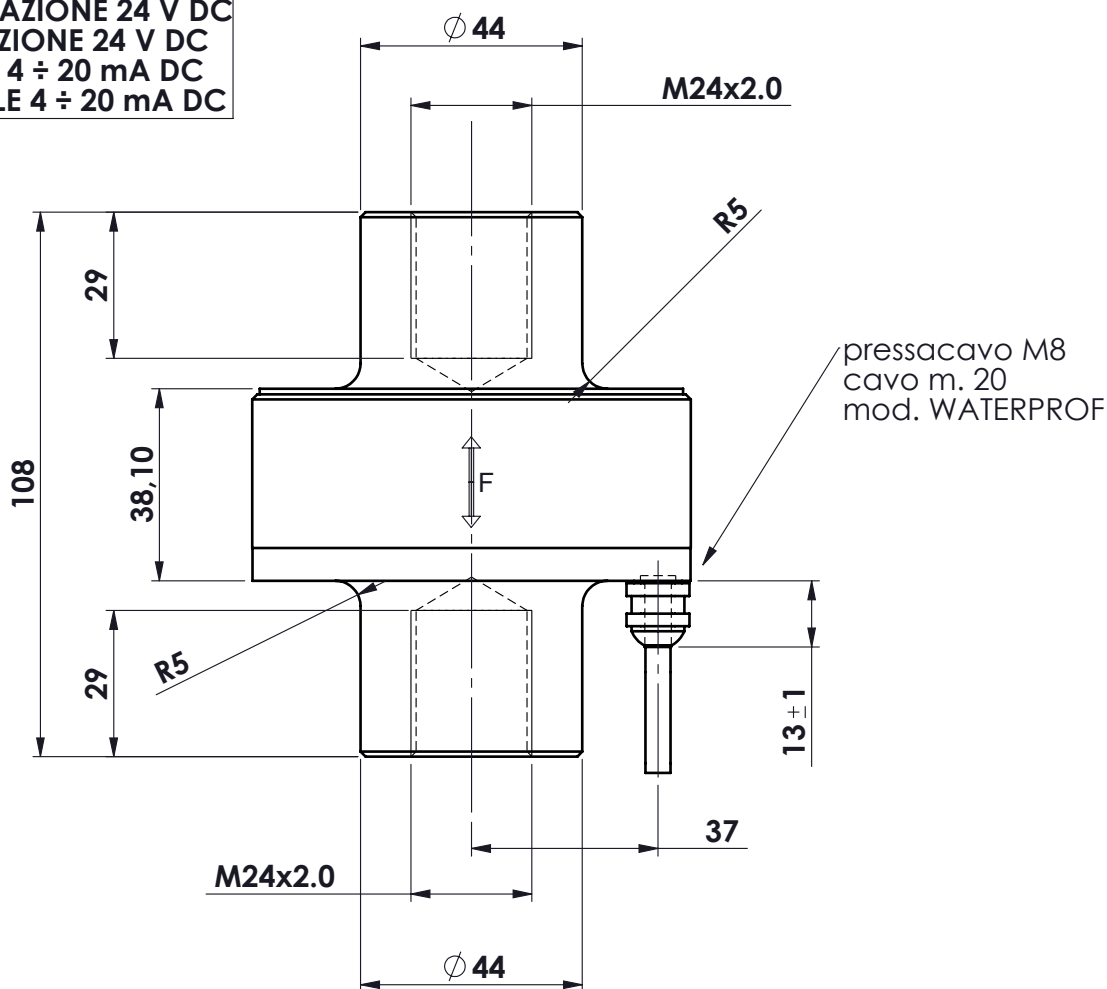


ROSSO + ALIMENTAZIONE 24 V DC  
 NERO - ALIMENTAZIONE 24 V DC  
 VERDE + SEGNALE 4 ÷ 20 mA DC  
 BIANCO - SEGNALE 4 ÷ 20 mA DC



MATERIALE CELLA ACCIAIO INOX  
 PORTATA 8.000 - 10.000 kg  
 SENSIBILITA' 4÷20 mA  
 protezione IP67

					toler. gen.		0 ÷ 30 ±0.10
					toler. gen.		30 ÷ 100 ±0.15
					toler. gen.		100 ÷ 300 ±0.25
					toler. gen.		300 ÷ 500 ±0.50
					toler. gen.		foro/alb H9 - h9
					toler. gen.		sm. e raggi 0.5
A	27.11.2020	GT	Modificato modello cavo		N° DISEGNO		B.2042/A
Ap.	Data	Dis.	descrizione modifica		disegnato		controllato
dimens. in mm.		Scala	1:1.5		foglio		1
MATERIALE		GREZZO		di		1	
TRATTAMENTO		FINITURA LAVORAZ.		CELLA IN TRAZIONE-COMPRESSIONE		mod. TRQ 8001 - 10003	
PROPRIETA' METIOR srl VIETATA LA RIPRODUZIONE ANCHE PARZIALE SENZA PREVIA AUTORIZZAZIONE				ASSIEME CELLA		METIOR s.r.l.	