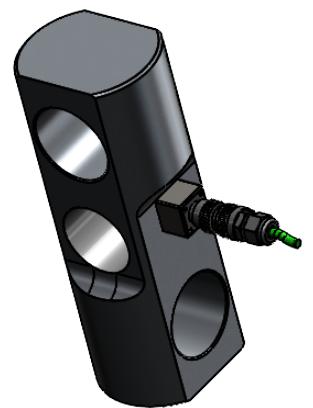


Connettore mod. SOURIAU  
in metallo IP67  
+ contropresa cablata a  
cavo m.10 mod. SLS-0224

MATERIALE ACCIAIO INOX  
PORTATA 500 kN  
SENSIBILITA' 2 mV/V  
GRADO DI PROTEZIONE IP67



			toller. gen.		0 ÷ 30 ±0.10
					30 ÷ 100 ±0.15
					100 ÷ 300 ±0.25
					300 ÷ 500 ±0.50
					foro/alb H9 - h9
					sm. e raggi 0.5
Ap.	Data	Dis.	descrizione modifica		
			peso kg. 8.80		
			Data 14.01.2021		
			Scala 1:1.5		
MATERIALE			GREZZO		
TRATTAMENTO			FINITURA LAVORAZ.		
 dimens. in mm.			CELL IN TRAZIONE mod. TRD 500 KN ASSIEME CELL		N° DISEGNO B.2069 foglio 1 di 1
			disegnato GT		controllato
 <b>METIOR</b> s.r.l.					
PROPRIETA' METIOR srl VIETATA LA RIPRODUZIONE ANCHE PARZIALE SENZA PREVIA AUTORIZZAZIONE					