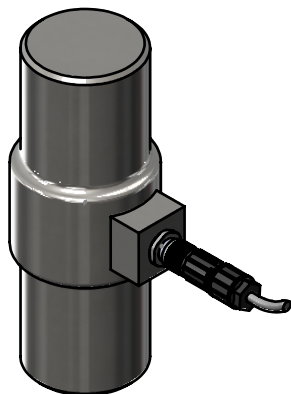
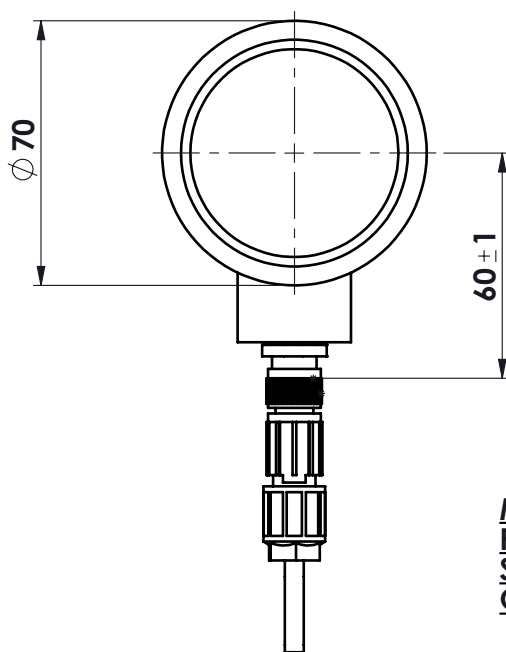


Connettore mod. M12
+ contropresa cablata
a mt. 5 di cavo mod. SLS-0140



MATERIALE ACCIAIO INOX
PORTATA 500 KN
SENSIBILITA' 2,00 mV/V
GRADO DI PROTEZIONE IP67

			toler. gen.		0 ÷ 30 ±0.10
					30 ÷ 100 ±0.15
					100 ÷ 300 ±0.25
					300 ÷ 500 ±0.50
					foro/alb H9 - h9
					sm. e raggi 0.5
Ap.	Data	Dis.	descrizione modifica		
			peso kg. 4.42		CELLA DI CARICO IN TRAZIONE mod. TRK 500 kN ASSIEME
			Data 08/06/2021		
dimens. in mm.		Scala	1:2		N° DISEGNO B.2126
					disegnato GT
					controllato
MATERIALE			GREZZO		
TRATTAMENTO			FINITURA LAVORAZ.		
PROPRIETA' METIOR srl VIETATA LA RIPRODUZIONE ANCHE PARZIALE SENZA PREVIA AUTORIZZAZIONE					

