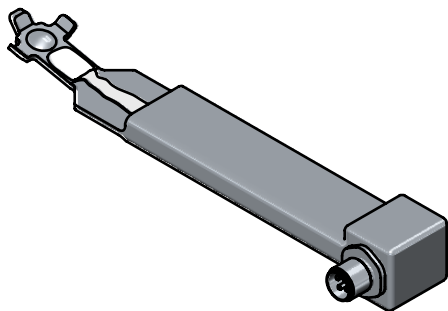



# **MATERIALE ACCIAIO INOX**  
**PORTATA DI COLLAUDO 100 N**  
**SENSIBILITA' 2.6 ÷ 2.7 mV/V**  
 protezione IP65



				General Tol.	0 ÷ 30 ±0.10
C	25.05.2018	FB	AGGIORNAMENTO PORTATA E SENSIBILITA' DI COLLAUDO		30 ÷ 100 ±0.15
B	18.04.2018	FB	POSIZIONE CONNETTORE		100 ÷ 300 ±0.25
A	13.04.2018	FB	LUNGHEZZA E POSIZIONE CONNETTORE		300 ÷ 500 ±0.50
Ind.	Date	Drawn	Revision description		hole/shaft H9 - h9
					chamf. & fill. 0.5
			Weight kg. 0.40	BARRETTA ESTENSIMETRICA	
			Date 05.04.2018	mod. BRT 400 daN	
			Scale 1:1.5	ASSIEME SENSORE	
MATERIAL			MACHINED FROM		
TREAT			FINISH		
PROPERTY OF METIOR srl ANY TOTAL OR PARTIAL REPRODUCTION IS FORBIDDEN WITHOUT AUTHORIZATION				DWG NO.	C.1778/C
				Sheet	1
				of	1
				Drawn	FB
				Checked	
				 <b>METIOR</b> s.r.l.	