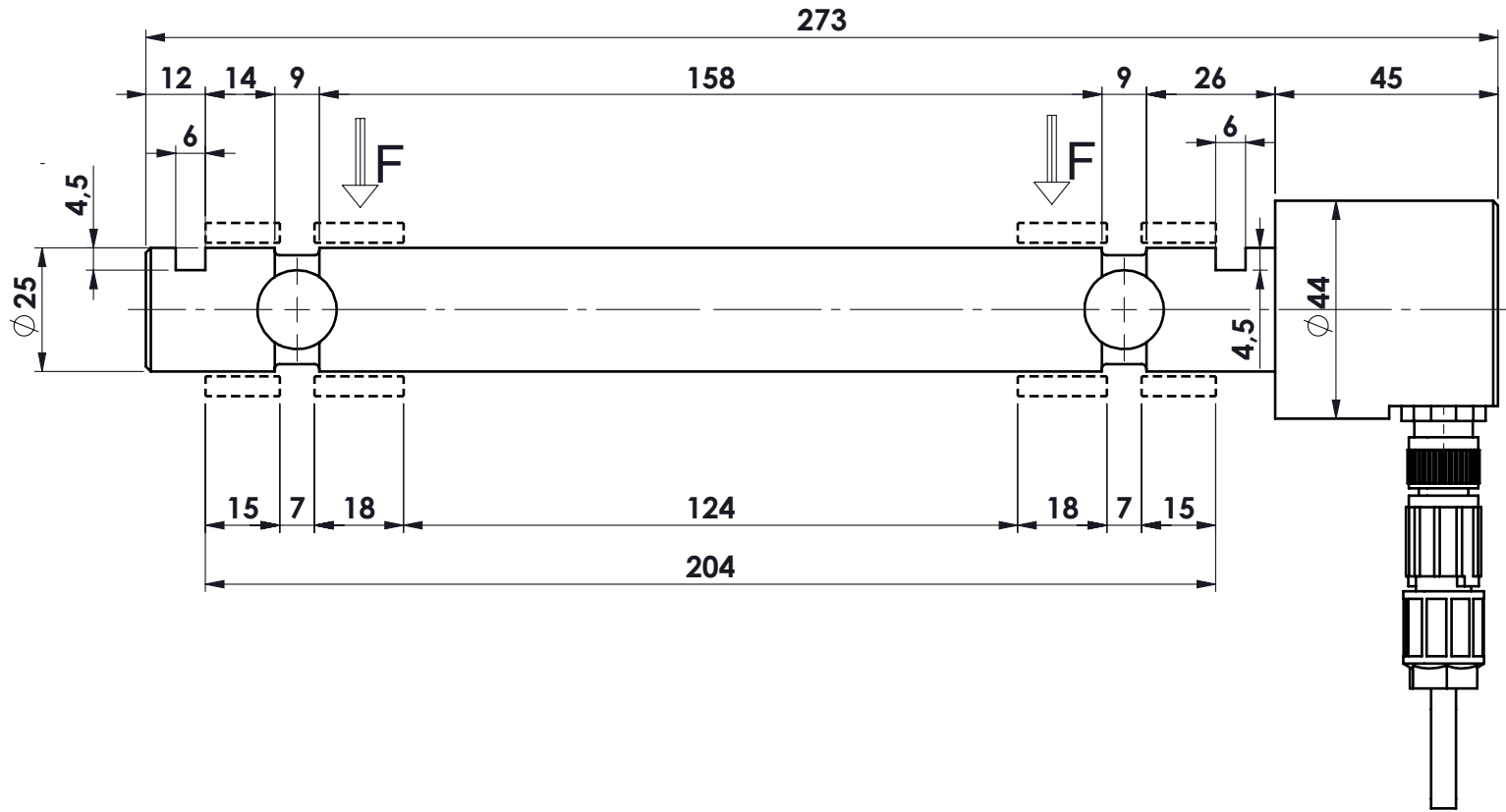
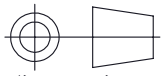



Connettore M12
cavo m. 10
mod. SLS-0140



MATERIALE ACCIAIO INOX
PORTATA 5 kN
SENSIBILITA' 4±20 mA
PROTEZIONE IP65

toller. gen.	0 ÷ 30	±0.10
	30 ÷ 100	±0.15
	100 ÷ 300	±0.25
	300 ÷ 500	±0.50
	foro/alb H9 - h9	

 dimens. in mm.	peso kg. 1.40 Data 31.10.2017	CELLA DI CARICO A PERNO mod. PRY 5 kN/2 ASSIEME	N° DISEGNO C.1745 foglio 1 di 1
	Scala 1:1.5		disegnato MR controllato
MATERIALE		GREZZO	 METIOR s.r.l.
TRATTAMENTO		FINITURA LAVORAZ.	
PROPRIETA' METIOR srl VIETATA LA RIPRODUZIONE ANCHE PARZIALE SENZA PREVA AUTORIZZAZIONE			