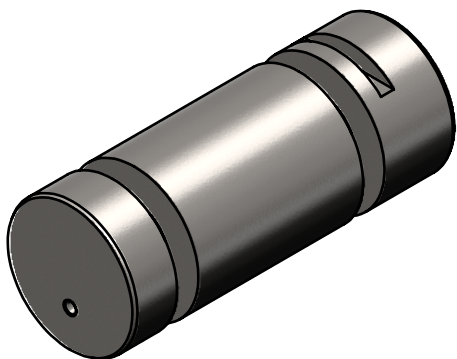


MATERIALE ACCIAIO INOX  
 PORTATA 300 kN  
 SENSIBILITA' 1,00 mV/V  
 GRADO DI PROTEZIONE IP67



.		.		.		.	
C	18.07.2022	GT	Incassato connettore			toller. gen.	0 ÷ 30 ±0.10
B	25.01.2021	GT	Eliminato chiavella SX				30 ÷ 100 ±0.15
A	04.09.2019	GT	Modifiche varie				100 ÷ 300 ±0.25
Ap.	Data	Dis.	descrizione modifica				300 ÷ 500 ±0.50
		peso kg. 21.68		CELLA DI CARICO A PERNO		N° DISEGNO C.1943/C	
		Data 03/09/2019		mod. PRZ 300 kN		foglio 1	
		Scala 1:2.5		ASSIEME		di 1	
MATERIALE				GREZZO			
TRATTAMENTO				FINITURA LAVORAZ.			
<p>PROPRIETA' METIOR srl VIETATA LA RIPRODUZIONE ANCHE PARZIALE SENZA PREVIA AUTORIZZAZIONE</p>							

