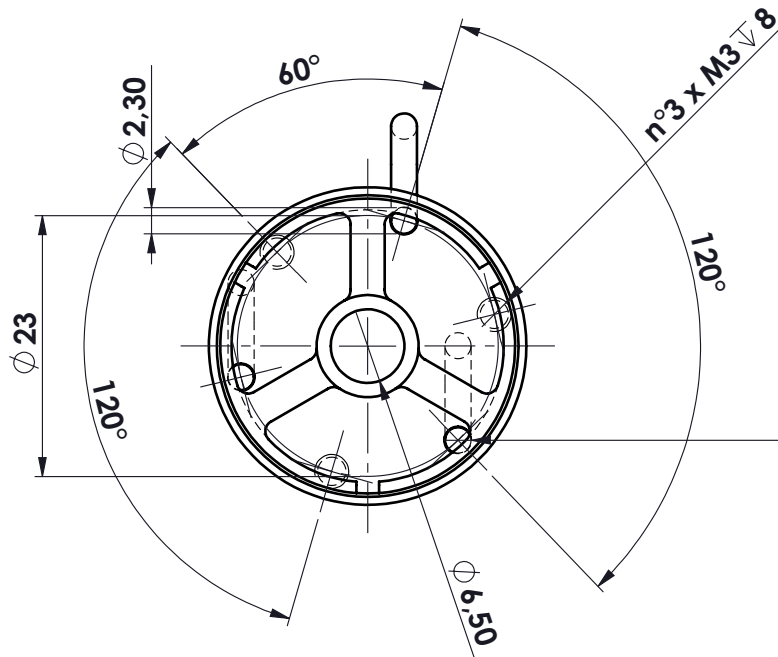


MATERIALE ALLUMINIO AVIONAL  
 PORTATA 3 kg (x3)  
 SENSIBILITA' DA DEFINIRE  
 GRADO DI PROTEZIONE IP65  
 RESISTENZA IN INGRESSO 1000 ohm



**n°3 x cavo mod.  
 SLS-0080  
 lunghezza 5 mt.**

			toller. gen.		0 ÷ 30 ±0.10
			toller. gen.		30 ÷ 100 ±0.15
			toller. gen.		100 ÷ 300 ±0.25
			toller. gen.		300 ÷ 500 ±0.50
			toller. gen.		foro/alb H9 - h9
			toller. gen.		sm. e raggi 0.5
A	19.02.2020	GT	APPORTATO MODIFICHE MECCANICHE		
Ap.	Data	Dis.	descrizione modifica		
 dimens. in mm.		peso kg. 0.02 Data 19/02/2020 Scala 1.5:1	CELLA MULTIFUNZIONE mod. FDK 3-3-3 ASSIEME		N° DISEGNO C.1984/A foglio 1 di 1 disegnato GT controllato
MATERIALE			GREZZO		
TRATTAMENTO			FINITURA LAVORAZ.		
PROPRIETA' METIOR srl VIETATA LA RIPRODUZIONE ANCHE PARZIALE SENZA PREVIA AUTORIZZAZIONE					

