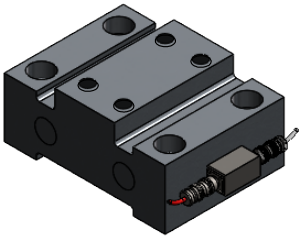
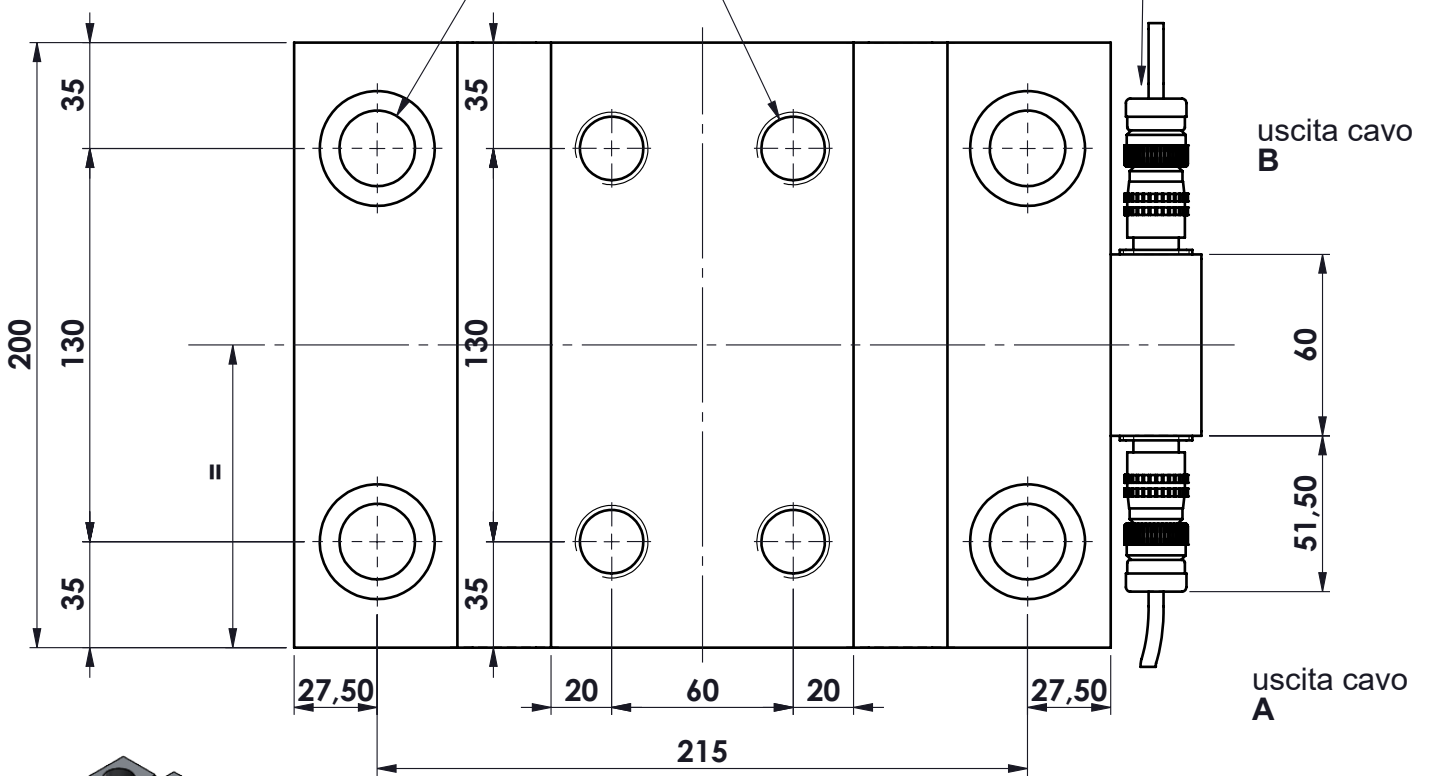


4 x  $\varnothing$  25 PASSANTE  
 $\square$   $\varnothing$  38  $\nabla$  25

4 x  $\varnothing$  21  $\nabla$  55  
 M24  $\nabla$  50

connettore mod.  
 CONNITEK 6 POLI  
 cavo m. 12 per alta  
 temperatura  
 (Pavone HT)



MATERIALE ACCIAIO INOX  
 PORTATA 100.000 kg.  
 SENSIBILITA' PREVISTA 1 mV/V  
 temp. di funzionamento -10 ÷ +150°C

toler. gen.	0 ÷ 30	±0.10
	30 ÷ 100	±0.15
	100 ÷ 300	±0.25
	300 ÷ 500	±0.50
	foro/alb H9 - h9	
	sm. e raggi	0.5



peso kg. 39.92  
 Data 07.02.2020  
 Scala 1:2.5

CELLA DOPPIO TAGLIO (COMPR.)  
 mod. PRR 100.004  
 ASSIEME CELLA

N° DISEGNO C.1985 foglio 1 di 1  
 disegnato GT controllato

MATERIALE  
 TRATTAMENTO

GREZZO  
 FINITURA LAVORAZ.

