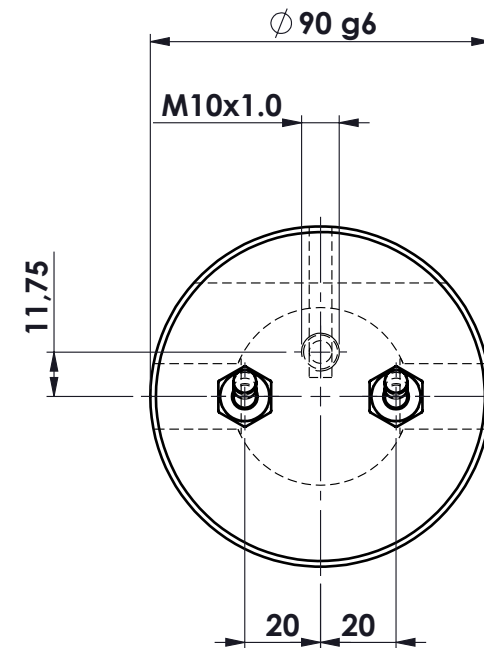


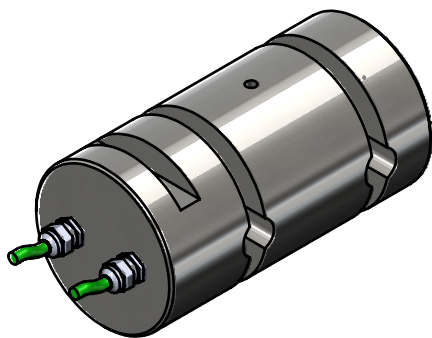
Zona ATEX:
 II 2G Ex ib IIC T6/T5/T4 Gb
 II 2D Ex IIIC T85/T100/T135°C Db


Stringa ATEX:
 PR 17/04IS04010



MATERIALE ACCIAIO INOX
PORTATA 150 kN
SENSIBILITA' 1,00 mV/V
GRADO DI PROTEZIONE IP67

2 X Pressacavo mod. PG7
 mt. 40 di cavo mod. SLS-0224



						toller. gen.		0 ÷ 30 ±0.10	
								30 ÷ 100 ±0.15	
								100 ÷ 300 ±0.25	
								300 ÷ 500 ±0.50	
								foro/alb H9 - h9	
								sm. e raggi 0.5	
Ap.	Data	Dis.	descrizione modifica		N° DISEGNO		C.2087.EX		
		peso kg. 7.56		CELLA DI CARICO A PERNO		disegnato		foglio 1	
		Data 18/02/2021		mod. PRT 150 KN/2 DOP		GT		di 1	
		Scala 1:2		ASSIEME		controllato			
MATERIALE				GREZZO					
TRATTAMENTO				FINITURA LAVORAZ. 0.8/					
PROPRIETA' METIOR srl VIETATA LA RIPRODUZIONE ANCHE PARZIALE SENZA PREVA AUTORIZZAZIONE									