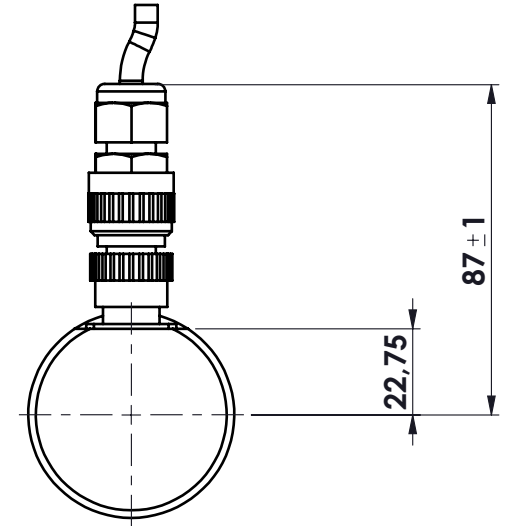
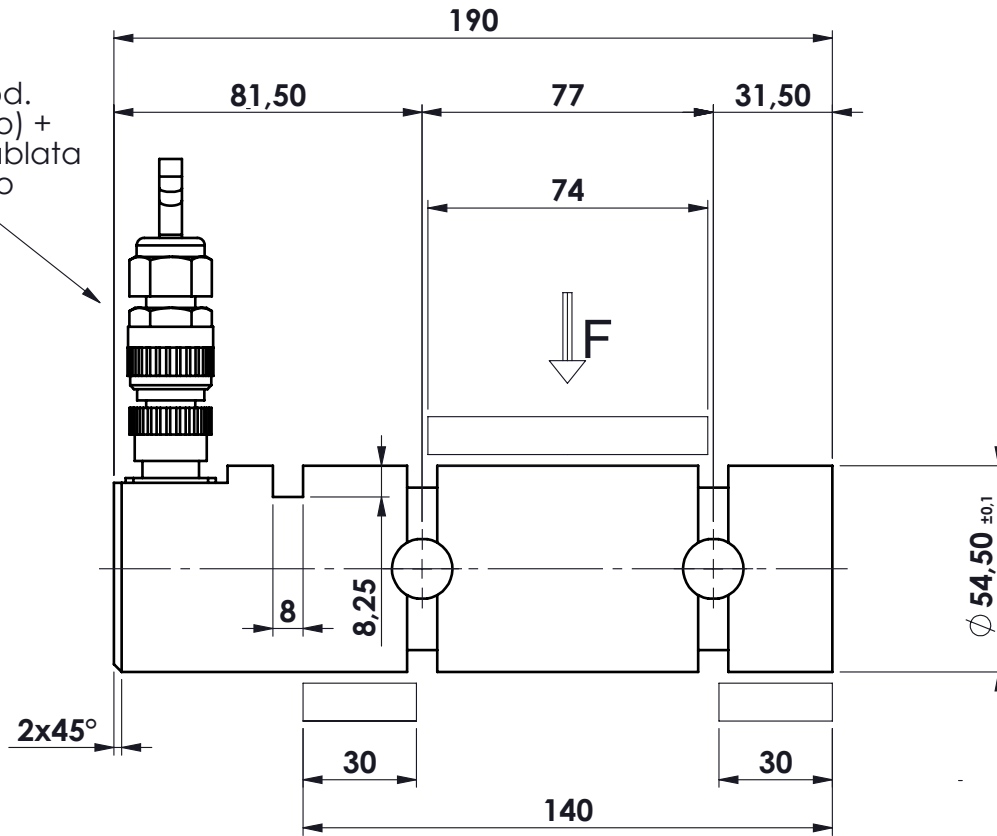
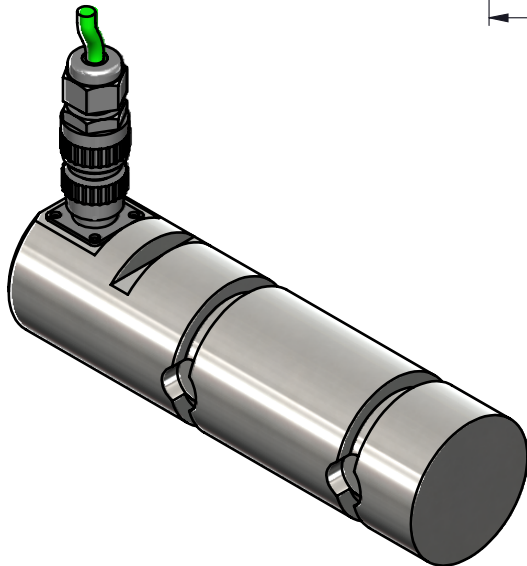


Connettore mod. Souriau (metallo) + contropresa cablata a mt. 10 di cavo mod. SLS-0224



MATERIALE ACCIAIO INOX
PORTATA 15.000 kg.
SENSIBILITA' 4 ÷ 20 mA
GRADO DI PROTEZIONE IP67



toller. gen.	0 ÷ 30	±0.10
	30 ÷ 100	±0.15
	100 ÷ 300	±0.25
	300 ÷ 500	±0.50
	foro/alb H9 - h9	sm. e raggi 0.5

 dimens. in mm.	peso kg. 3.31 Data 09/03/2021	CELLA DI CARICO A PERNO mod. PRH 15010 ASSIEME	N° DISEGNO C.2094 disegnato GT	foglio 1 di 1
	Scala 1:2		controllato	
MATERIALE TRATTAMENTO		GREZZO FINITURA LAVORAZ.		 METIOR s.r.l.
PROPRIETA' METIOR srl VIETATA LA RIPRODUZIONE ANCHE PARZIALE SENZA PREVA AUTORIZZAZIONE				